

Réglettes coupe-circuits à coupure en charge HPC TRIVER+

- ▶ TRIVER+ Eigenbedarfseinheit 25A / 230 V DIN Gr. 00
TRIVER+ Réglette de service 25A / 230 V DIN Gr. 00

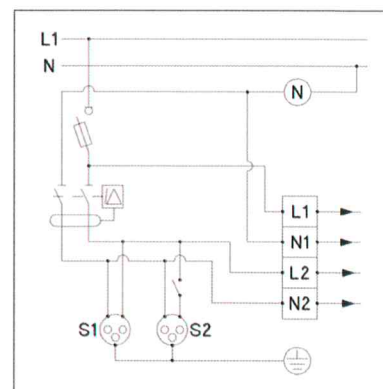
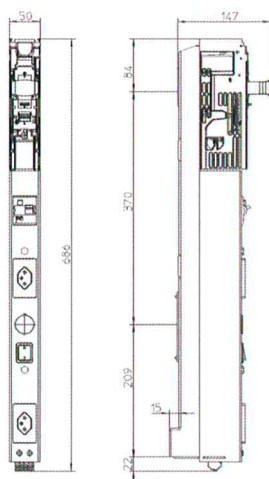
Die Eigenbedarfsleiste ist speziell auf die Bedürfnisse der Betreiber von Energie Verteilungswendungen konzipiert worden um Platz sparend alle Bedürfnisse in einem Gerät abzudecken.

La réglette de service conçue pour les applications de distribution couvre tous les besoins en un seul appareil et dans un espace réduit.

Angaben zur Schaltleiste

Indications sur les réglettes coupe-circuit

Artikelnummer Art. no	Ausführung Construction
143 016-100	<p>Sichere, einfache und schnelle Montage Gleiche Abmessungen wie TRIVER+ DIN Gr. 00 Lastschaltleisten Vorsicherung mit Sicherungspatrone DIN 00 und einem FI-LS 30mA für den Personenschutz Beleuchteter Druckschalter für obere / geschaltete Steckdose Typ 23 Vor dem FI-LS abgesicherter Abgang für Telecom-Abgriffe auf der Unterseite vorbereitet als kompakter Klemmenblock.</p> <p>Montage sûr, simple et rapide. Compatible avec notre gamme TRIVER+. Fusible d'entrée DIN00 et LS-FI 30 mA pour la protection des personnes. Interrupteur lumineux pour la commande d'une prise Type 23. Alimentation pour les Telecom protégée par le LS-FI</p>



NEWSLETTER

pronutec AG

Kundeninfo Januar 2019

Produktname:	Handlampe LED 4 Watt
Art. Nr.:	142 208-012
Typ Leuchtmittel:	LED / 420 Lumen / 4000K Abstrahlung 120°
Abmessungen:	ø40- 475mm
Einsatz:	In Verteilrkabinen oder Trafostationen
Lieferverfügbarkeit:	Als 1'er / 5'er oder 10'er Packung



Beschreibung:

Modularität und hohe Verfügbarkeit für flexiblen Einsatz in der Energieverteilung:

Die neuen LED Handleuchten eignen sich für den Langfristeinsatz in der Energieverteilung. Die robuste Konstruktion und optimale Lichtausbeute ermöglicht die einfache & zuverlässige Anwendung im Feldeinsatz.

Produktvorteile sind:

- Schlankes Design
 - 1.5m Gummi-Zuleitung
 - Schutzklassen:
 - Nennspannung:
- H05RN-F mit Euroflachstecker
IP20, SK II
220-240V AC 50/60Hz

Für Fragen oder Bestellungen stehen wir Ihnen selbstverständlich gerne zur Verfügung:

- Ruedi Schärli, Produktverantwortlicher NS: ruedi.schaerli@pronutec.ch oder 041 545 86 71
- Reto Aeschbach, Geschäftsführer: reto.aeschbach@pronutec.ch oder 041 545 86 73