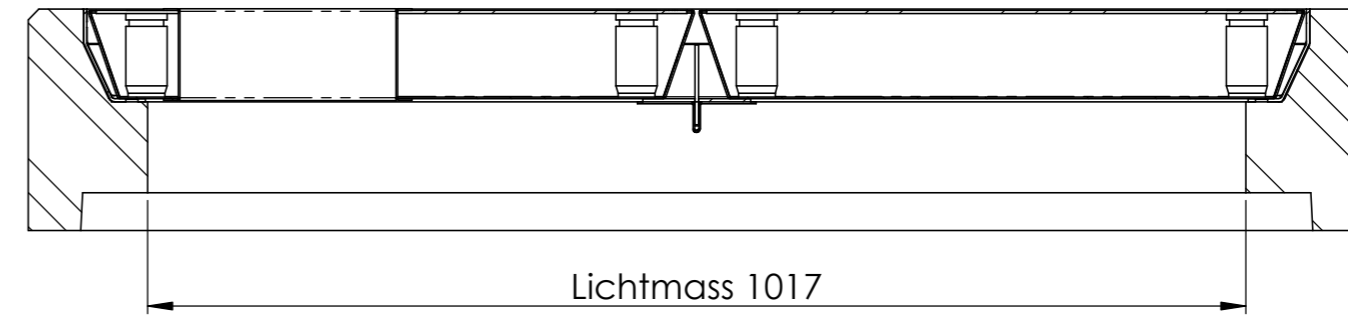
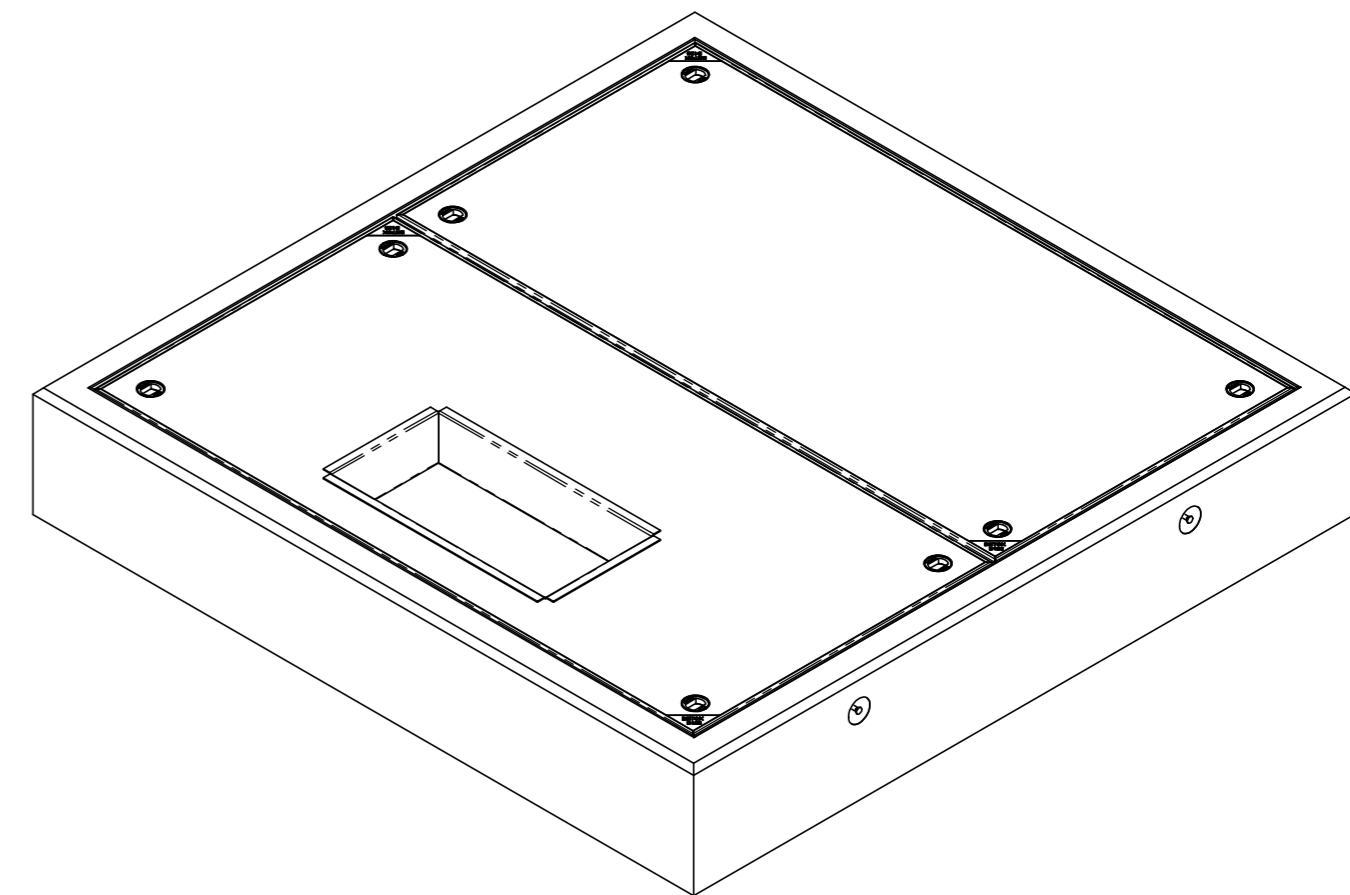
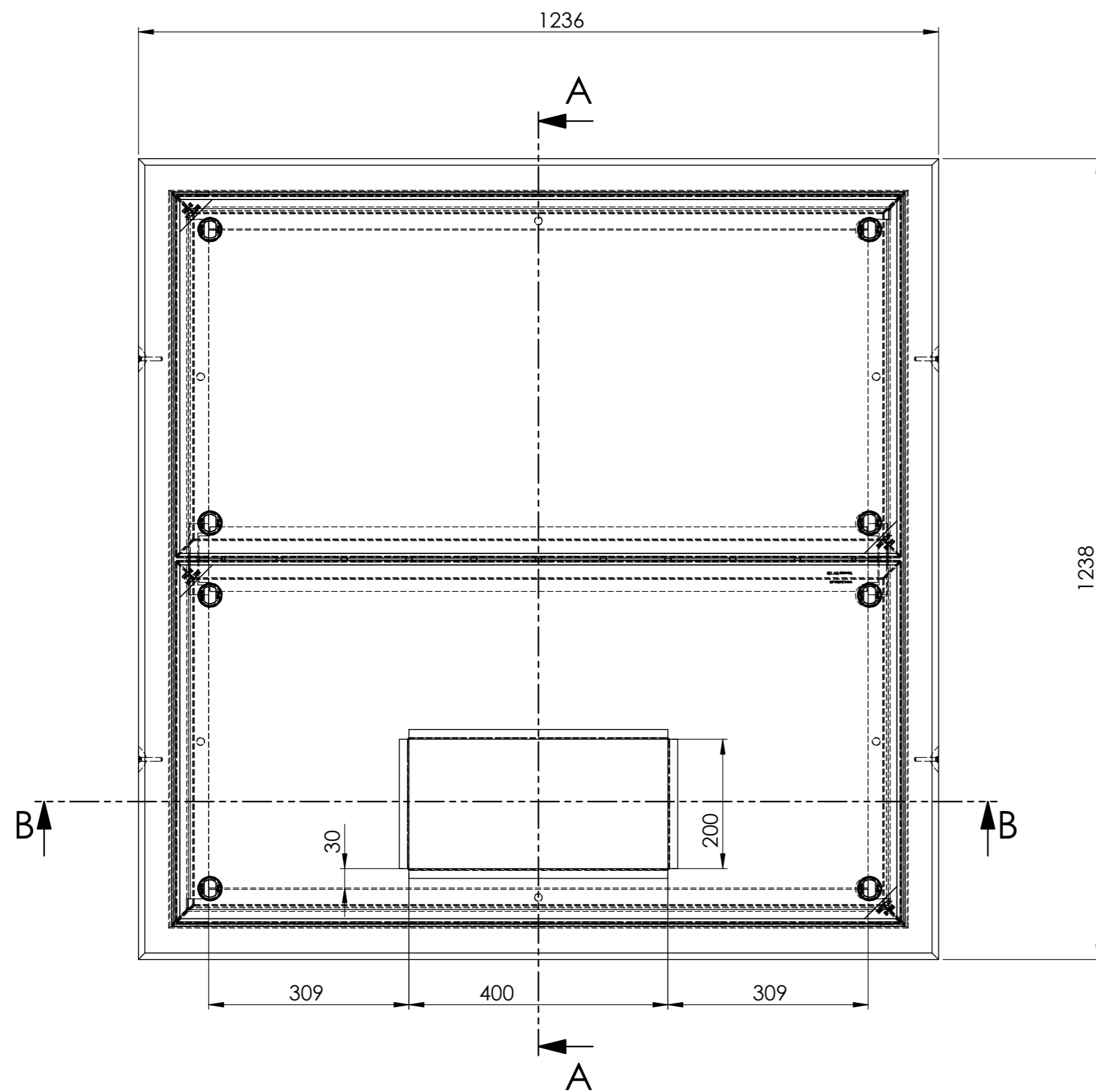



SCHNITT B-B
MABSTAB 1 : 7



SCHNITT A-A
MABSTAB 1 : 7



Allgemeintoleranzen ISO 2768-m		Material:		Gewicht:		
TR.1010.X.B.GSMR			Massstab 1:5	Gezeichnet	11.01.2022	MH
				Geprüft	11.01.2022	MH
			Format A2	Datum	Name	
				Zeichnungsnr. 008-934		