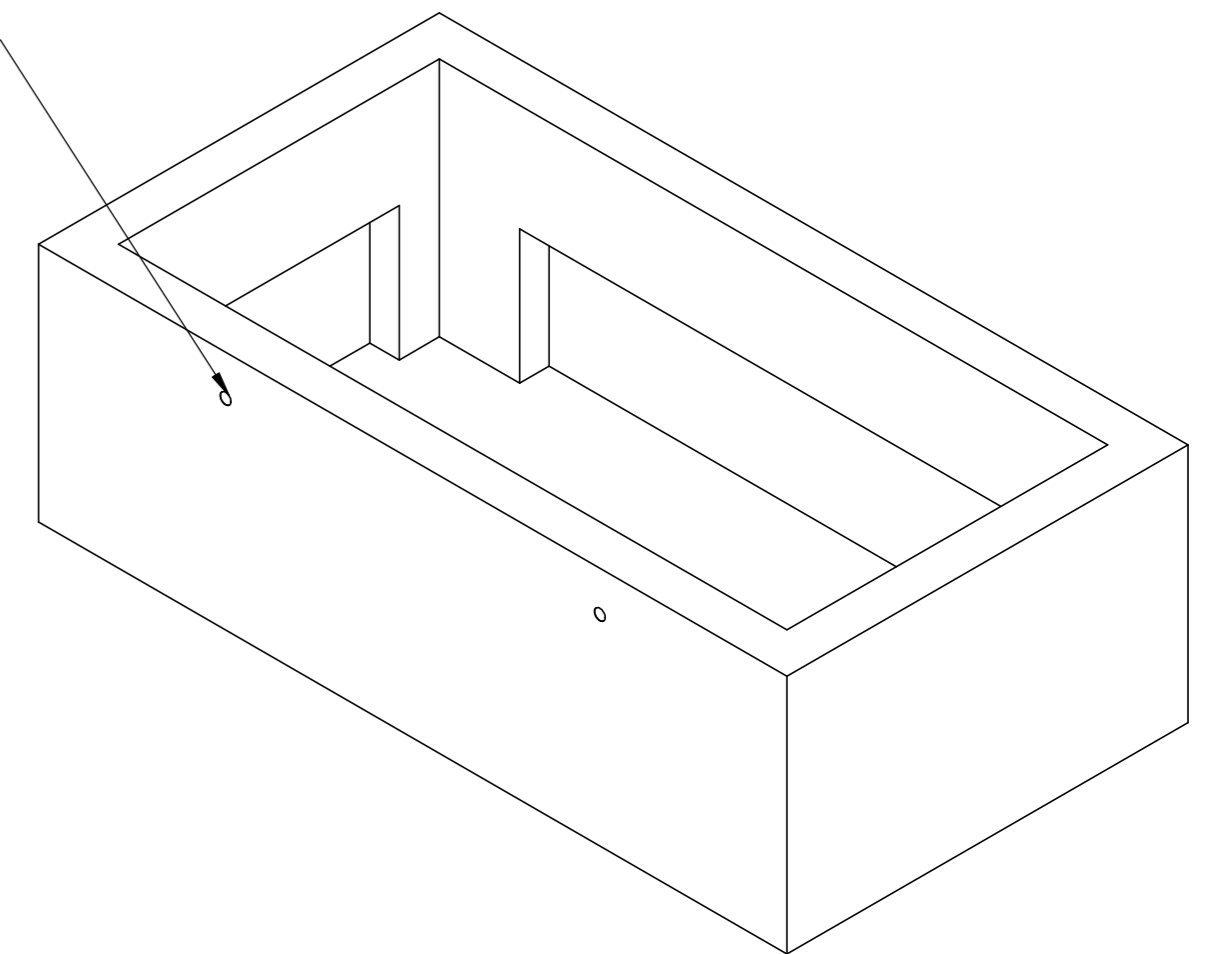


4x 1.3t Transportanker



Allgemeintoleranzen ISO 2768-m		Material: <b>Beton</b>		Gewicht: 1880 Kg		
<b>SC.1225.EQOB.90</b>			Massstab 1:10	Gezeichnet	07.06.2022	MH
				Geprüft	07.06.2022	MH
			Format A2	Zeichnungsnr. <b>027-235</b>		