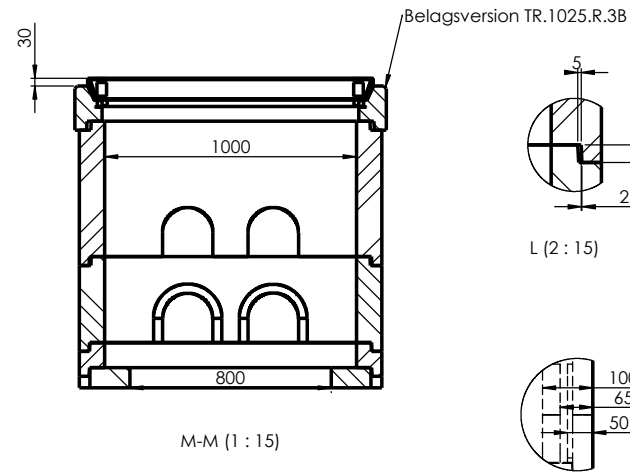
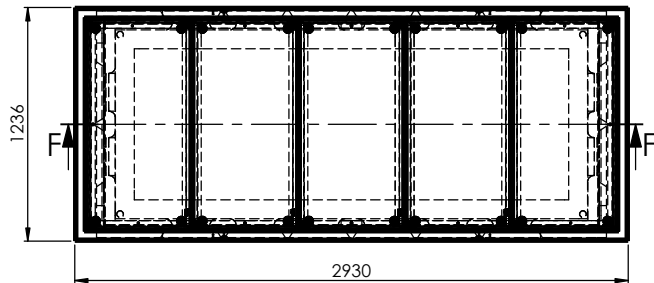


F-F



M-M (1 : 15)

K (2 : 15)

Bodenrahmen	Rahmen 100mm	Rahmen 340 mm	Rahmen 540 mm	Deckel TrapeX	Schachttiefe "T1" Schacht [mm]	Schachttiefe "T" kompl. [mm]	Schachttiefe Grabentiefe "G" [mm]
SC.xxxx.B	SC.xxxx.E.10	SC.xxxx.E.34	SC.xxxx.E.54	TR.xxxx.XB			
1	0	1	0	1	370	540	620
1	1	1	0	1	480	650	730
1	0	0	1	1	570	740	820
1	1	0	1	1	680	850	930
1	0	2	0	1	720	890	970
1	1	2	0	1	830	1000	1080
1	0	1	1	1	920	1090	1170
1	1	1	1	1	1030	1200	1280
1	0	3	0	1	1070	1240	1320
1	0	0	2	1	1120	1290	1370
1	1	3	0	1	1180	1350	1430
1	1	0	2	1	1230	1400	1480
1	0	2	1	1	1270	1440	1520
1	1	2	1	1	1380	1550	1630
1	0	4	0	1	1420	1590	1670
1	0	1	2	1	1470	1640	1720
1	1	4	0	1	1530	1700	1780
1	1	1	2	1	1580	1750	1830
1	0	3	1	1	1620	1790	1870
1	0	0	3	1	1670	1840	1920
1	1	3	1	1	1730	1900	1980
1	1	0	3	1	1780	1950	2030
1	0	2	2	1	1820	1990	2070
1	1	2	2	1	1930	2100	2180
1	0	1	3	1	2020	2190	2270
1	1	1	3	1	2130	2300	2380
1	0	0	4	1	2220	2390	2470
1	1	0	4	1	2330	2500	2580

Die vermasste Zeichnung ist berechnet und darf für eine Kombination der Elemente nicht angewendet werden. Für die Montage nur die Werte in der Konfigurationstabelle verwenden (1 cm / Element Höhenzuschlag ist einberechnet). Ausgleichsnivellierung ist mit Shiften des obersten Element nach oben möglich.

Allgemeintoleranzen ISO 2768-m		Material:		
B100/250 Schacht befahrbar TrapeX B125			Massstab	Geszeichnet
Kombinationsliste			1:5	19.04.2016
			Format	MH
			A2	MH
			Zeichnungsnr.	
				007-901

