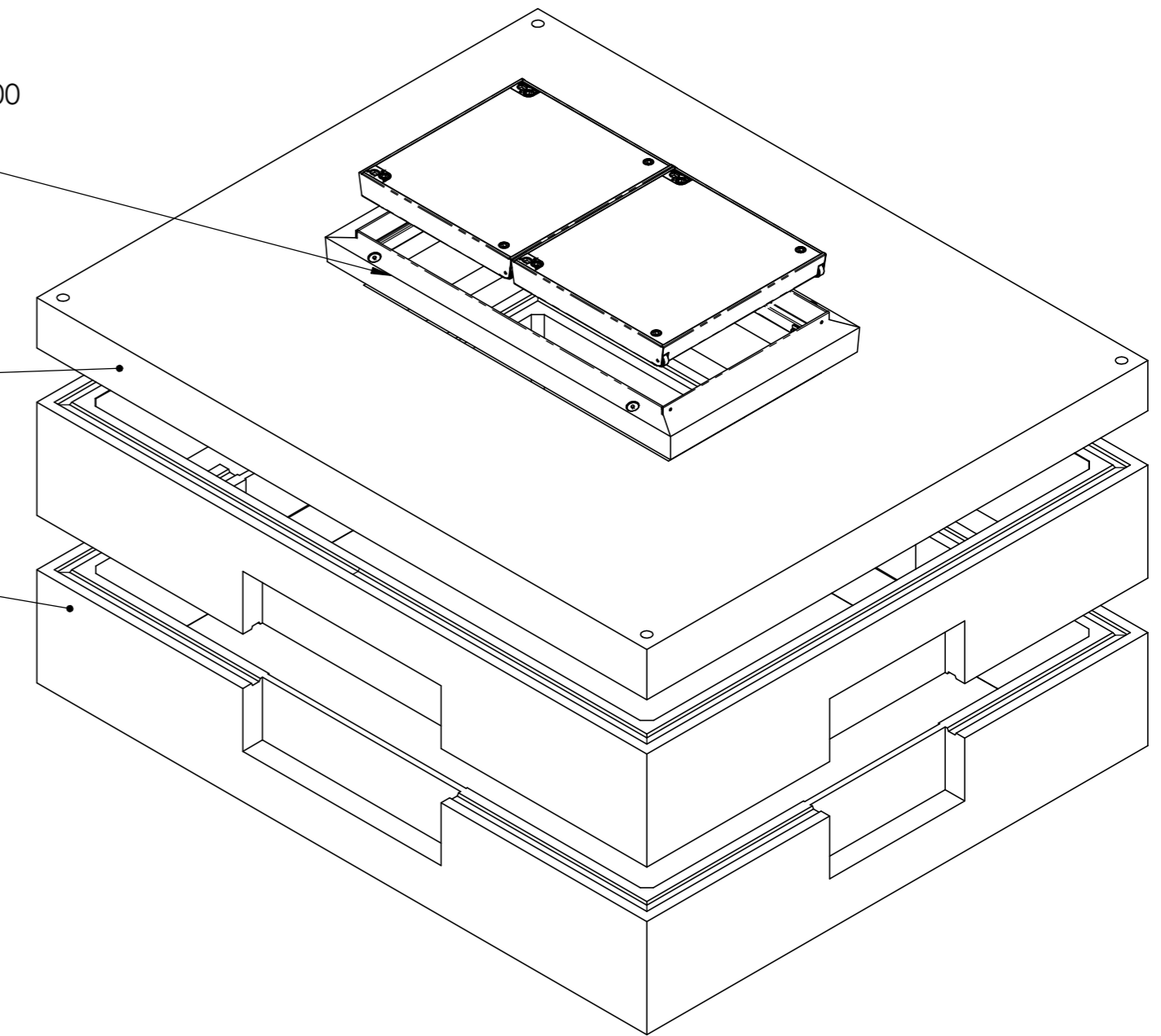


1x ECO.0714.X.B.400
250 Kg

1x SC.2025.D.20
2808 Kg

2x SC.2025.E.45
1370 Kg (2740 Kg)



Allgemeintoleranzen ISO 2768-m		Material:		Gewicht: 5798 Kg	
SC-ECO.2025.125.D400.0714			Masstab	Gezeichnet	11.03.2020
			1:15	Geprüft	11.03.2020
				Datum	Name
BETOX Innovative Schachtsysteme			Format	Zeichnungsnr. 007-951	
			A2		