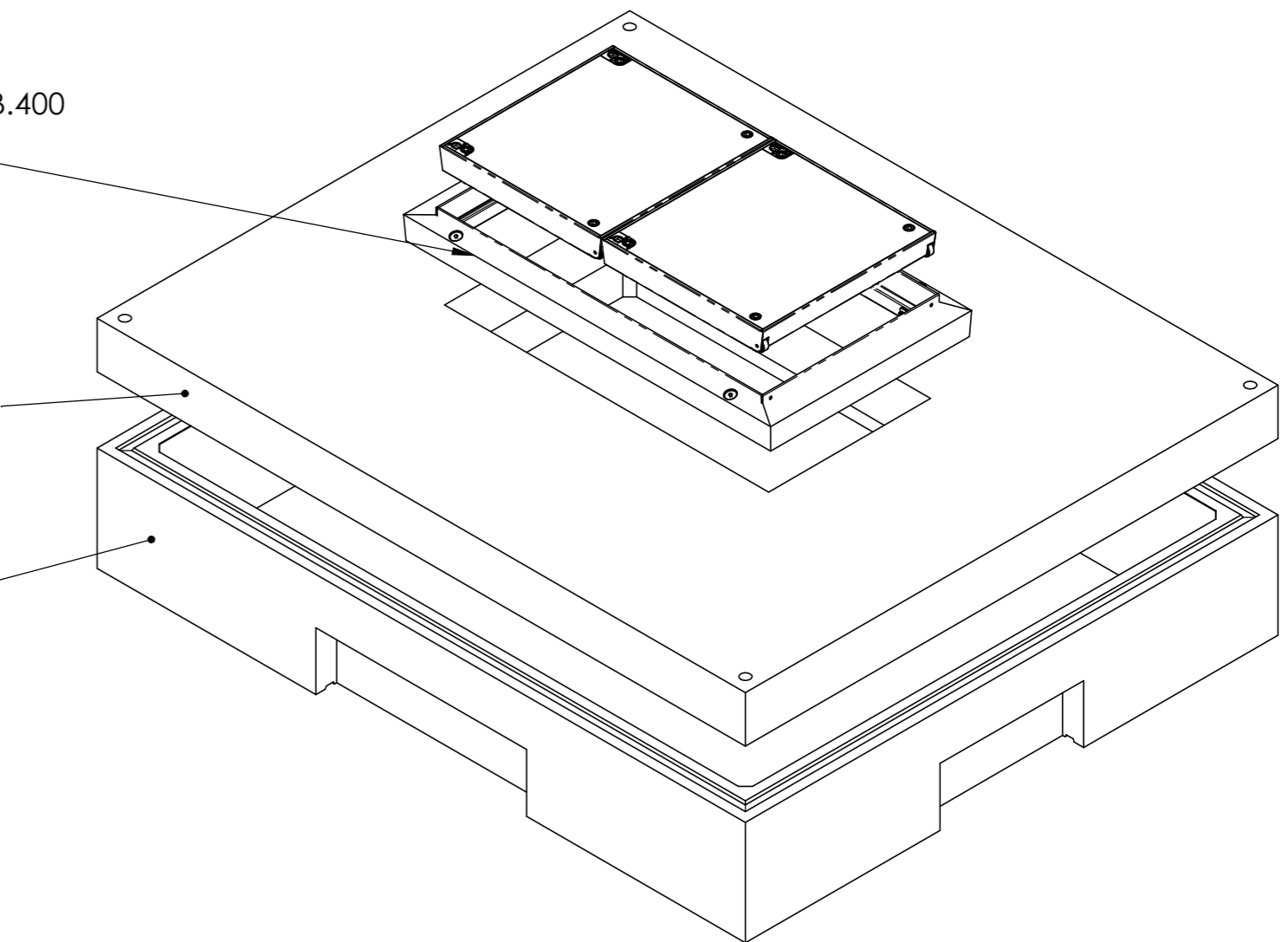



1x ECO.0714.X.B.400
250 Kg

1x SC.2025.D.20
2808 Kg

1x SC.2025.E.45
1370Kg



Allgemeintoleranzen ISO 2768-m		Material:		Gewicht:		
				4428		
SC-ECO.2025.105.D400.0714			Massstab 1:15	Gezeichnet	11.03.2020	MH
				Geprüft	11.31.2020	MH
				Datum	Name	
 Innovative Schachtsysteme			Format A2	Zeichnungsnr. 007-950		