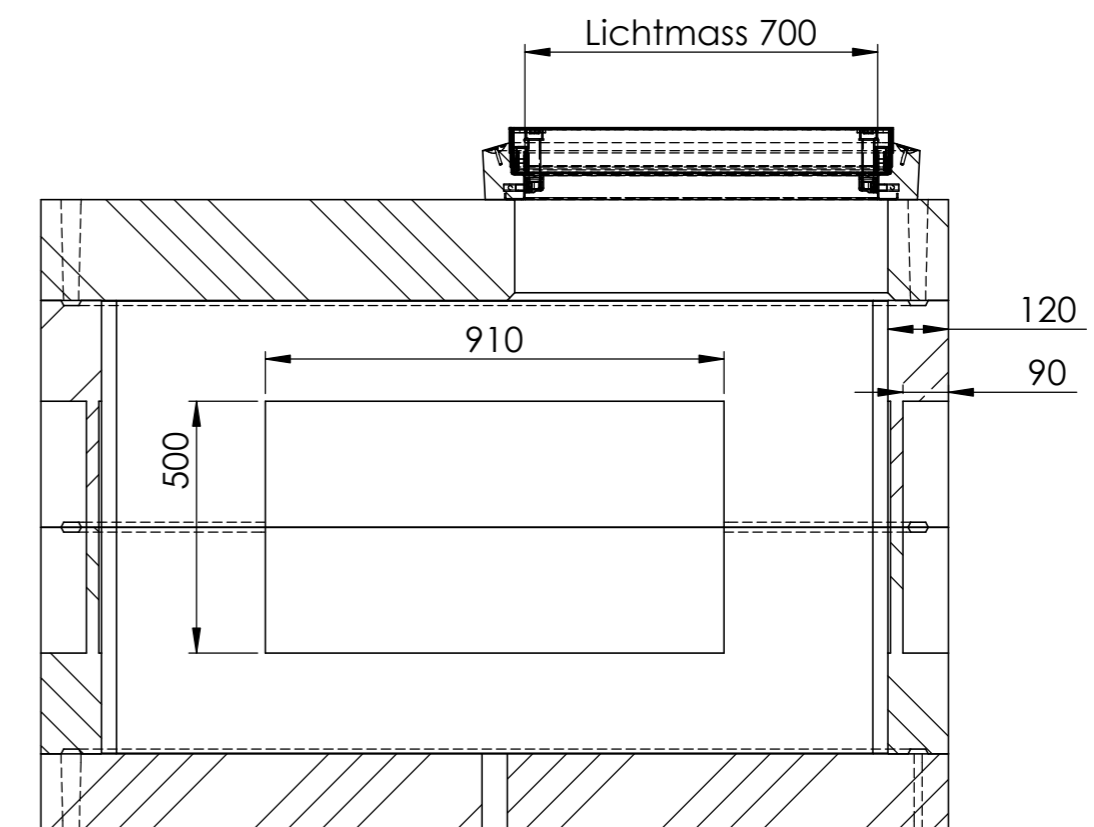
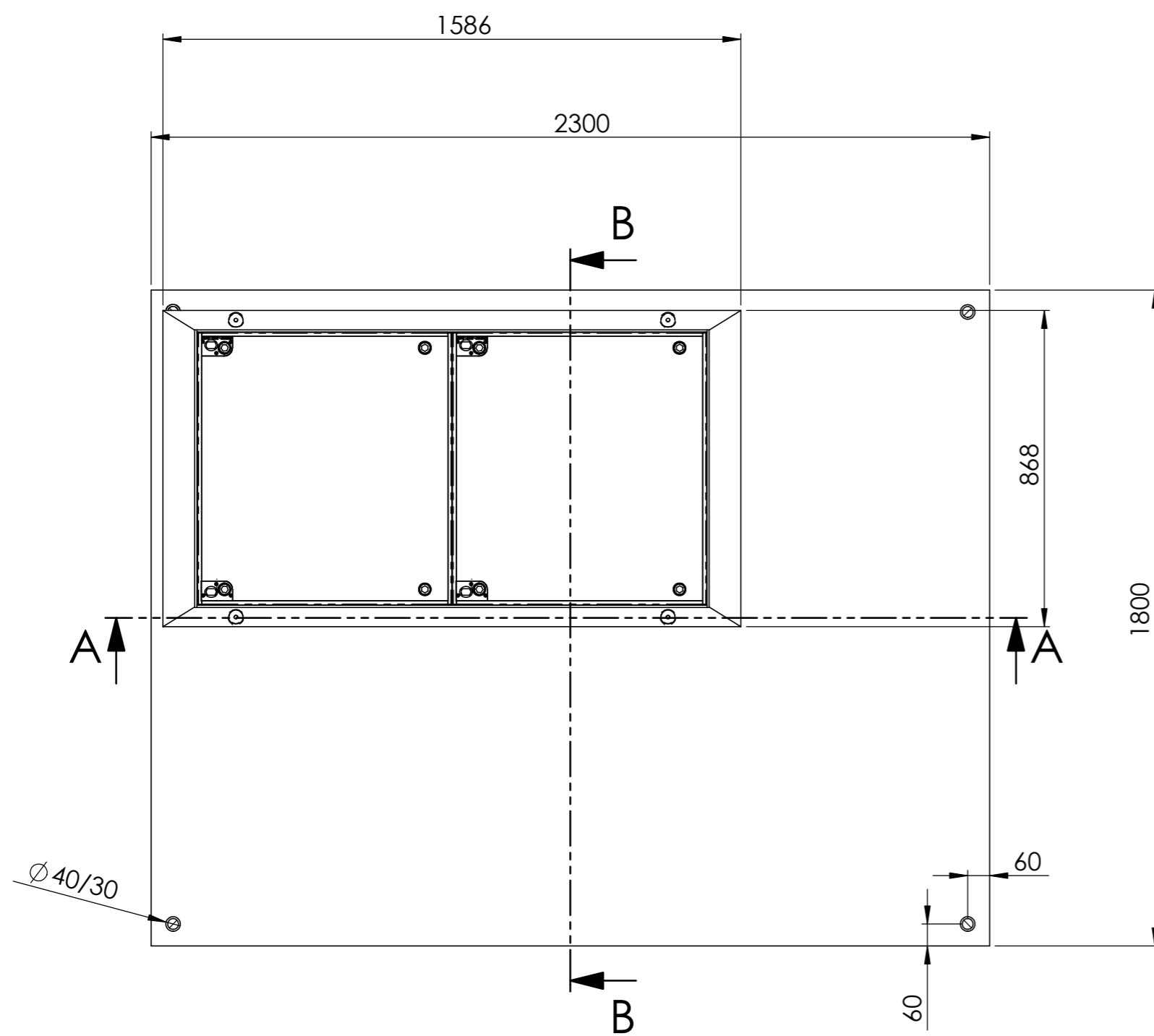


SCHNITT A-A  
MABSTAB 1 : 15



SCHNITT B-B  
MABSTAB 1 : 15

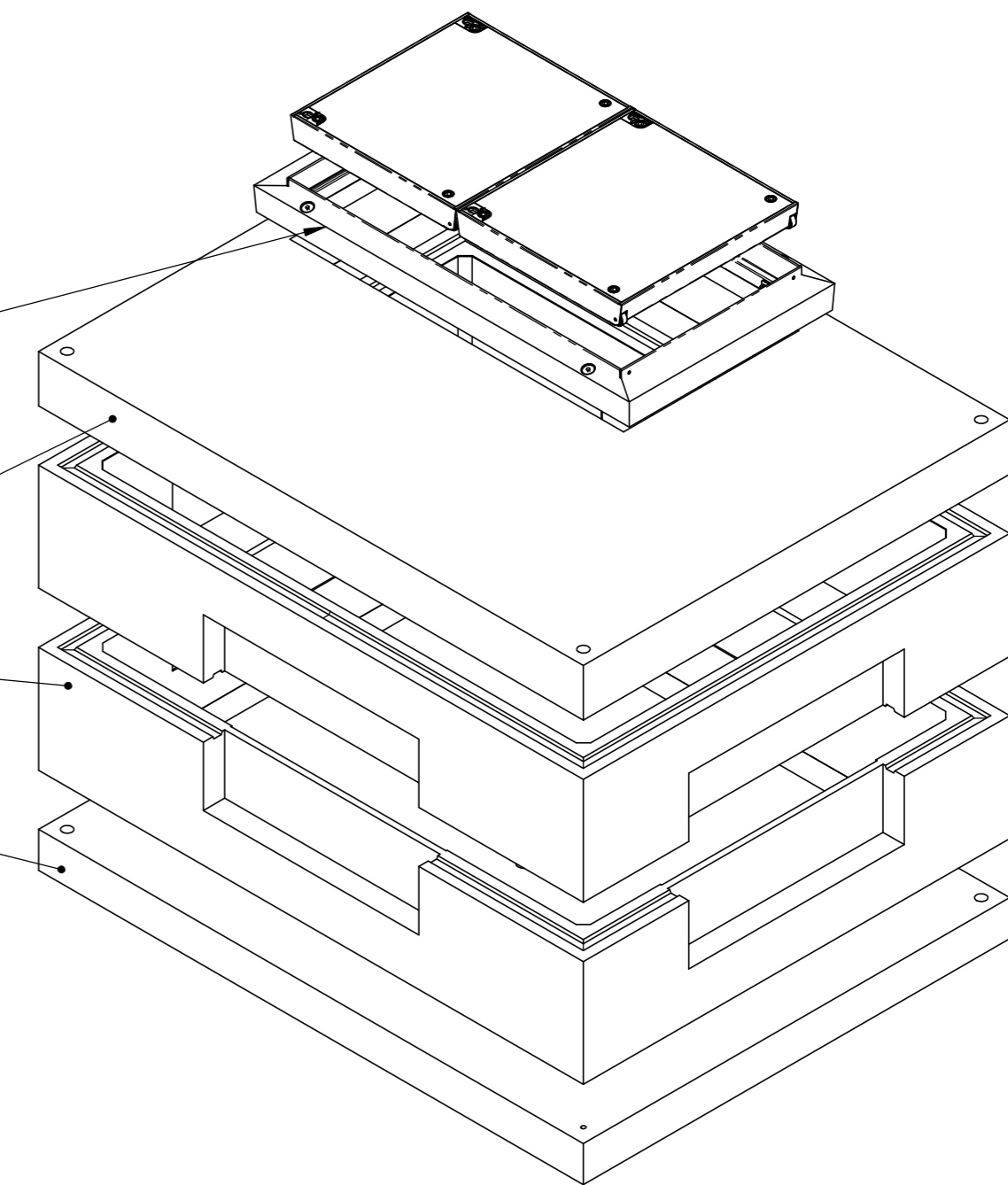


1x ECO.0714.X.B.400  
250 Kg


1x SC.1520.D.20  
1618 Kg

2x SC.1520.E.45  
1120 Kg (2240 Kg)

1x SC.1520.B.15  
1550 Kg



index a:  
-SC.1520.D.20 geändert

Allgemeintoleranzen ISO 2768-m		Material:		Gewicht: 5658 Kg		
SC-ECO.1520.140.D400.0714			Massstab 1:15	Gezeichnet	27.01.2020	MH
				Geprüft	27.01.2020	MH
			Format A2	Zeichnungsnr.	007-961a	
				Datum		Name