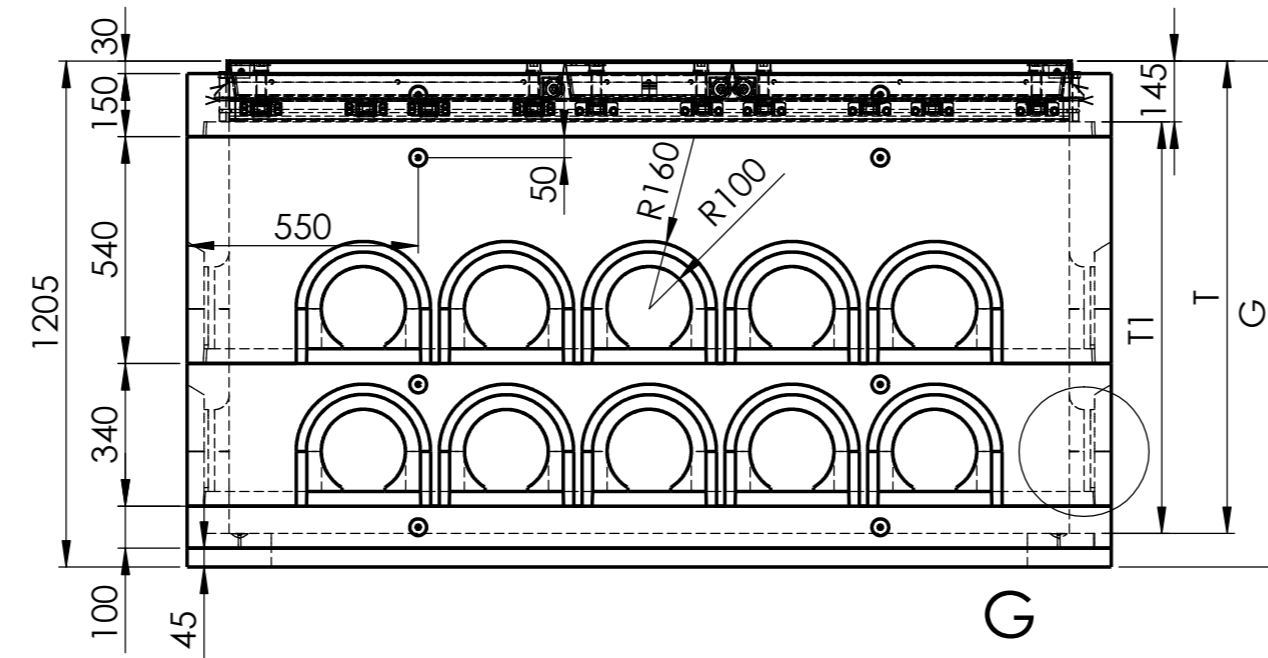
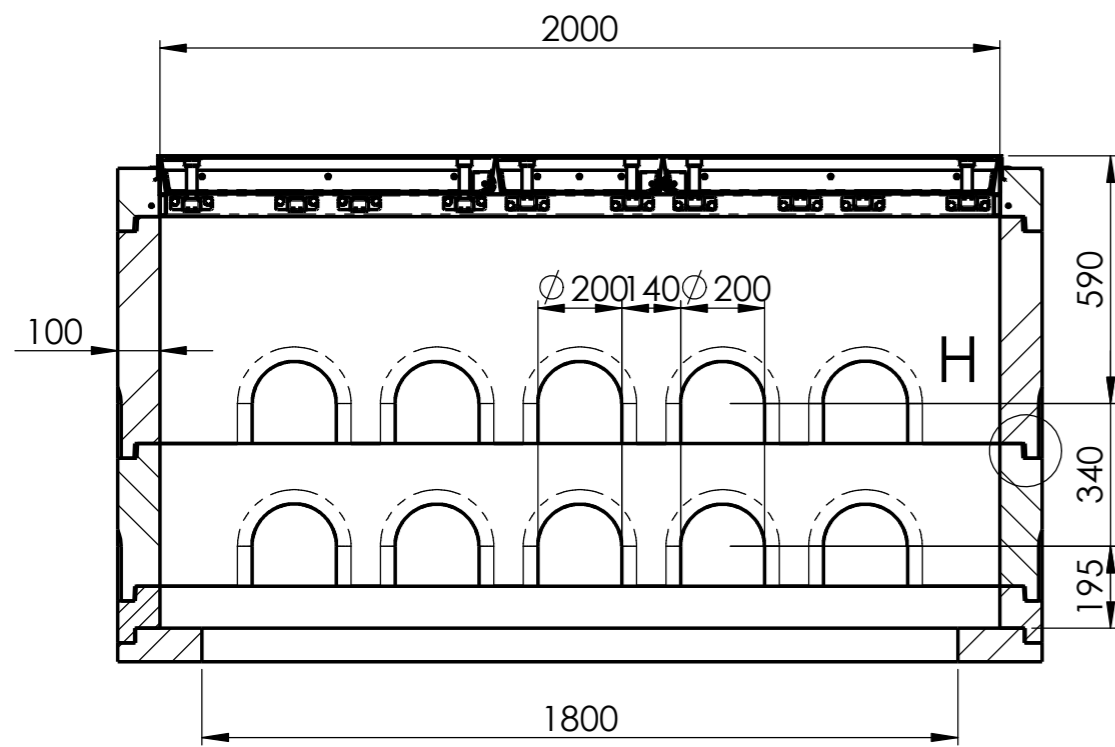


Option 0808

Option 0804



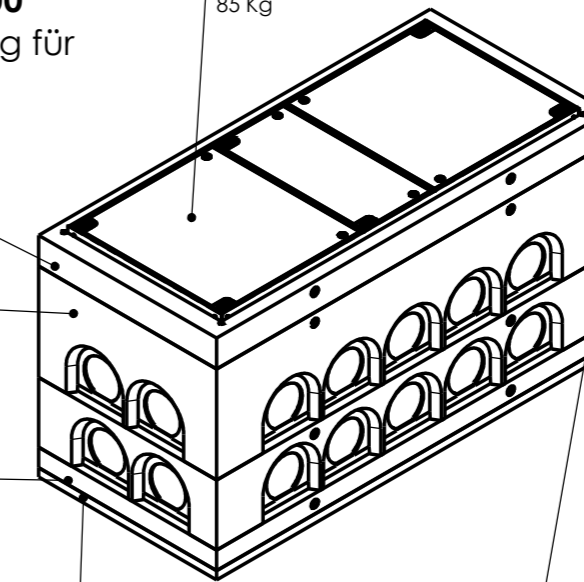
ECO.0820.R.3B.D400
Schachtabdeckung für Schacht 150mm
230 Kg

SC.0820.E.54
Rahmen 540mm
510 Kg

SC.0820.E.10
Rahmen 100mm
142

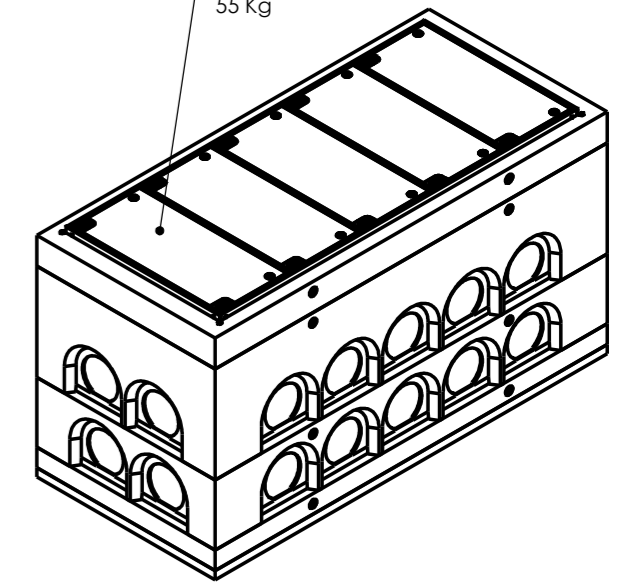
SC.0820.B
Bodenrahmen 100mm
193 Kg

ECO.0808.DB.D400
Deckel aus Chromstahl mit eingebauten Rollen
85 Kg

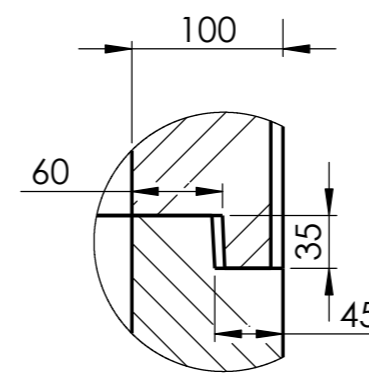
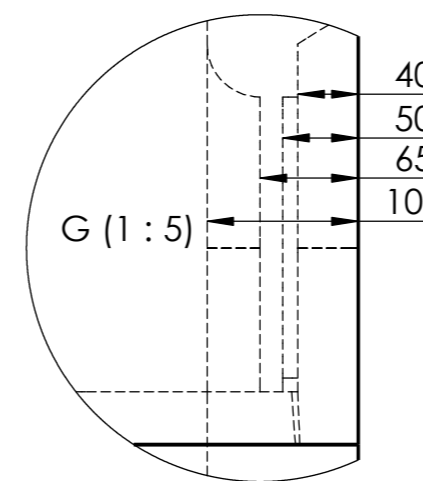
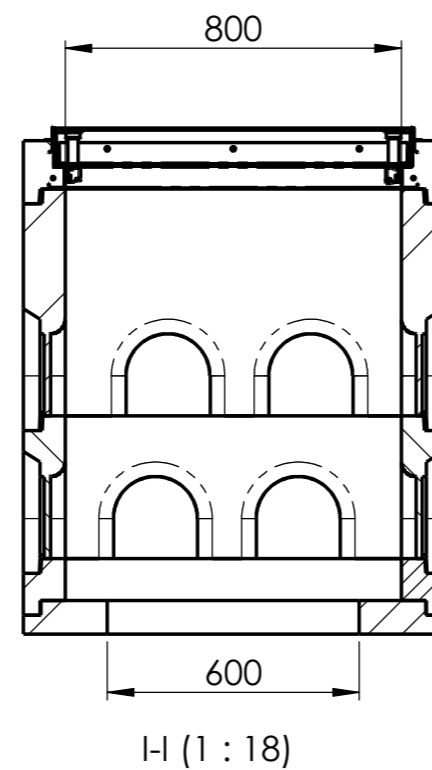
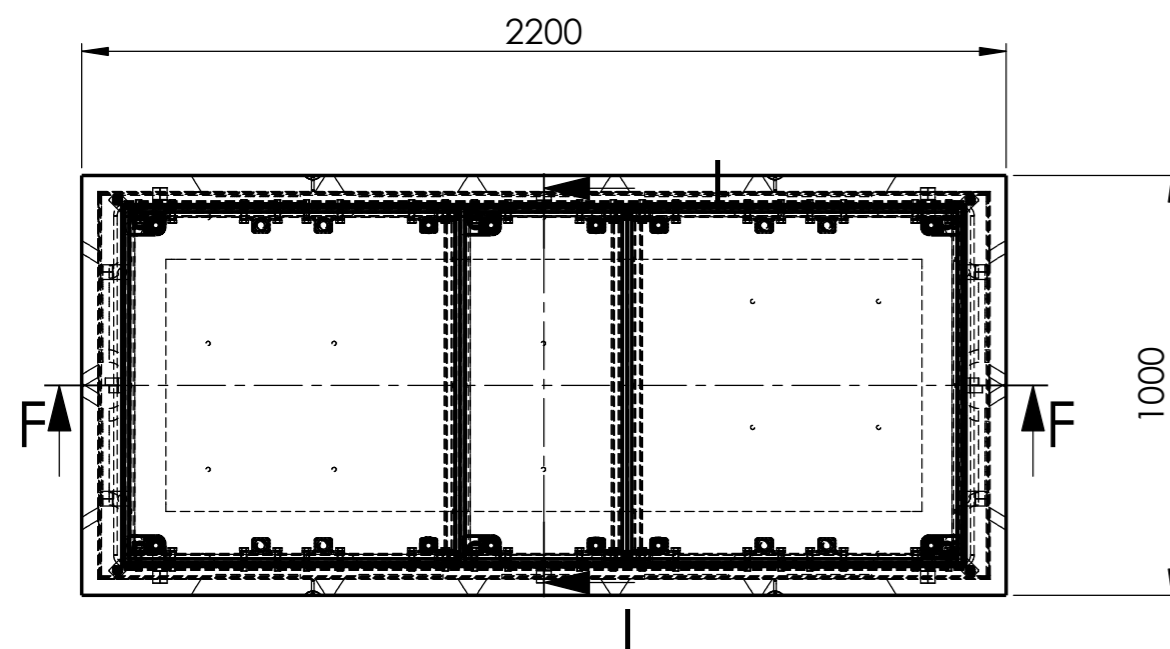


SC.0820.E.34
Rahmen 340mm
300 Kg

ECO.0804.DB.D400
Deckel aus Chromstahl mit eingebauten Rollen
55 Kg



F-F (1 : 18)



H (1 : 5)

Boden- rahmen	Rahmen 100mm	Rahmen 340 mm	Rahmen 540 mm	Deckel ECO 250/400	Schachttiefe "T1" Schacht	Schachttiefe "T" kompl.	Schachttiefe Grabentiefe "G"
SC.xxxx.B	SC.xxxx.E.10	SC.xxxx.E.34	SC.xxxx.E.54	ECO.xxxx.XB	[mm]	[mm]	[mm]
1	0	1	0	1	370	515	595
1	1	1	0	1	480	625	705
1	0	0	1	1	570	715	795
1	1	0	1	1	680	825	905
1	0	2	0	1	720	865	945
1	1	2	0	1	830	975	1055
1	0	1	1	1	920	1065	1145
1	1	1	1	1	1030	1175	1255
1	0	3	0	1	1070	1215	1295
1	0	0	2	1	1120	1265	1345
1	1	3	0	1	1180	1325	1405
1	1	0	2	1	1230	1375	1455
1	0	2	1	1	1270	1415	1495
1	1	2	1	1	1380	1525	1605
1	0	4	0	1	1420	1565	1645
1	0	1	2	1	1470	1615	1695
1	1	4	0	1	1530	1675	1755
1	1	1	2	1	1580	1725	1805
1	0	3	1	1	1620	1765	1845
1	0	0	3	1	1670	1815	1895
1	1	3	1	1	1730	1875	1955
1	1	0	3	1	1780	1925	2005
1	0	2	2	1	1820	1965	2045
1	1	2	2	1	1930	2075	2155
1	0	1	3	1	2020	2165	2245
1	1	1	3	1	2130	2275	2355
1	0	0	4	1	2220	2365	2445
1	1	0	4	1	2330	2475	2555

Die vermasste Zeichnung ist berechnet und darf für eine Kombination der Elemente nicht angewendet werden. Für die Montage nur die Werte in der Konfigurationstabelle verwenden (1 cm / Element Höhenzuschlag ist einberechnet). Ausgleichsnivellierung ist mit Gewindestange am obersten Element nach oben möglich. Bei D400 Schächte müssen die Elemente einzeln mit geeignetem Mörtel zusammengesetzt werden. Hierfür einen zusätzlichen Zuschlag von 1 cm / Element zur Konfigurationstabelle einberechnen.

Allgemeintoleranzen ISO 2768-m		Material:			
D80/200 Schacht befahrbar ECO D400			Massstab	Gezeichnet	19.04.2016
Kombinationsliste			1:5	Geprüft	MH
Format			Zeichnungsnr.	Datum	Name
A2			007-991a		

Index a:
optionen hinzugefügt

BETOX
Innovative Schachtsysteme