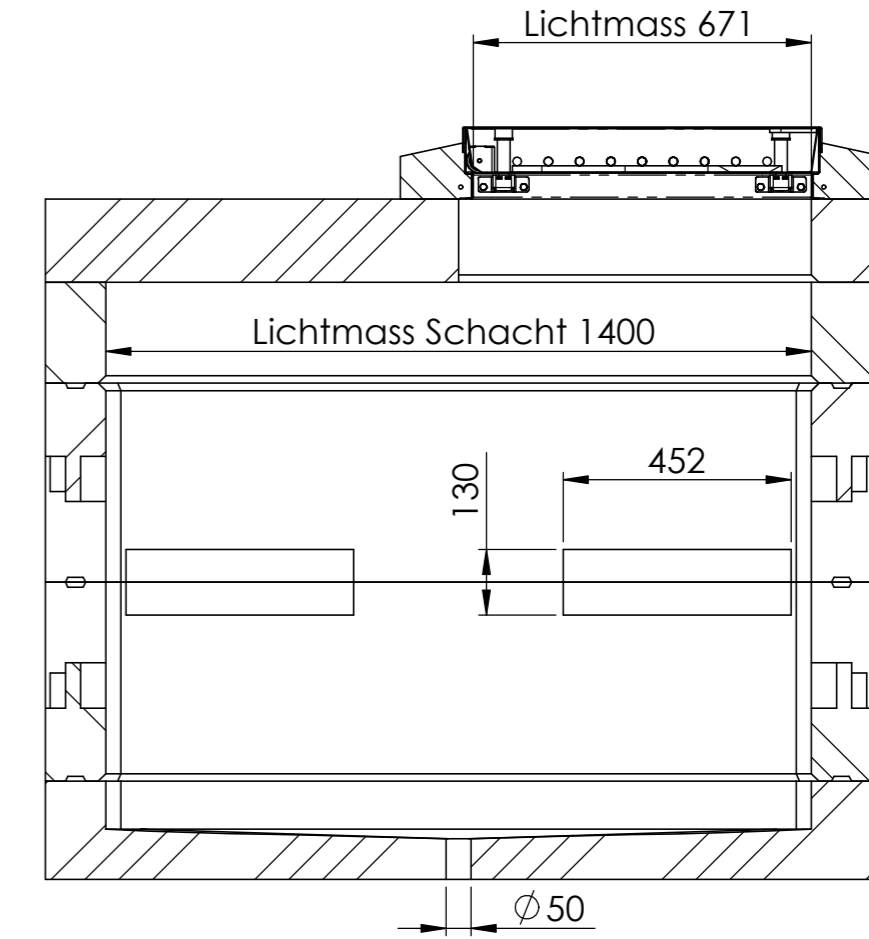
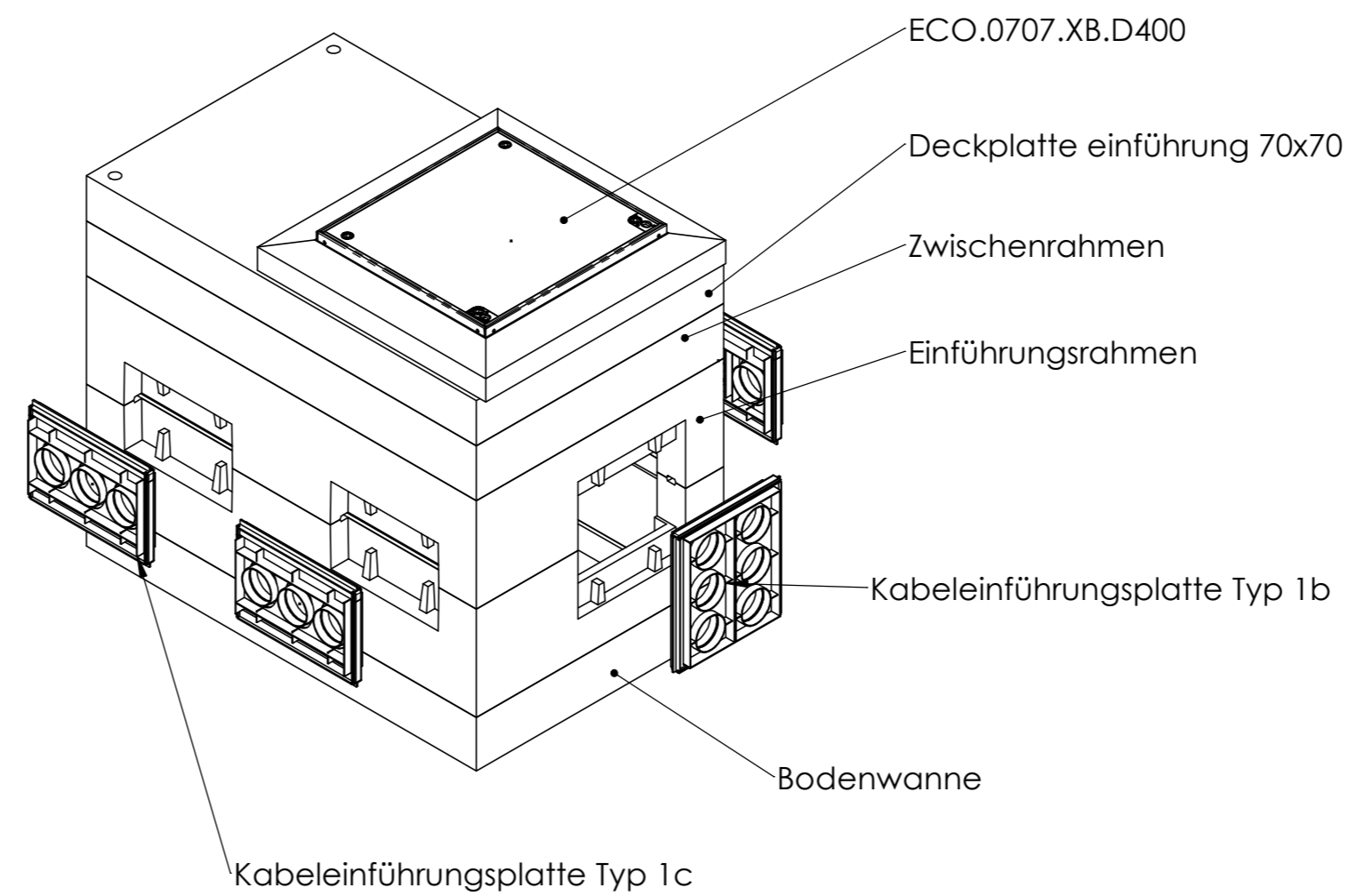
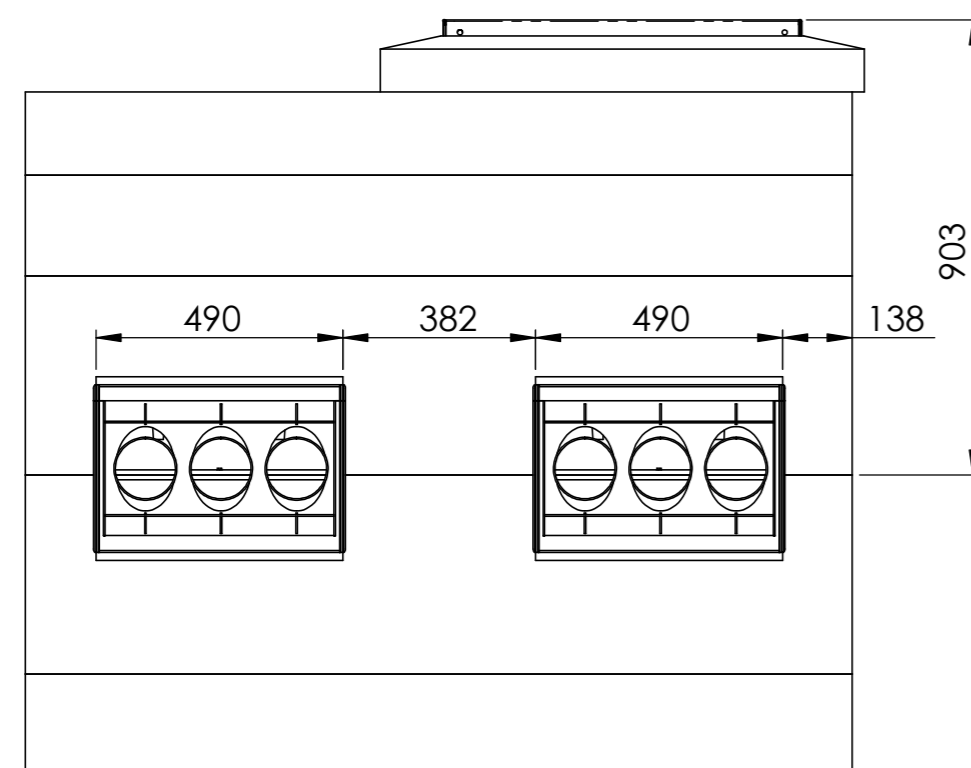



SCHNITT B-B  
MABSTAB 1 : 15



SCHNITT A-A  
MABSTAB 1 : 15



Allgemeintoleranzen ISO 2768-m		Material:		Gewicht: 2400 kg	
SC.ECO.0814.0707.x.134			Massstab 1:5	Gezeichnet	MH 07.12.2020
				Geprüft	MH 07.12.2020
			Format A2	Zeichnungsnr. 019-632	
				Datum Name	