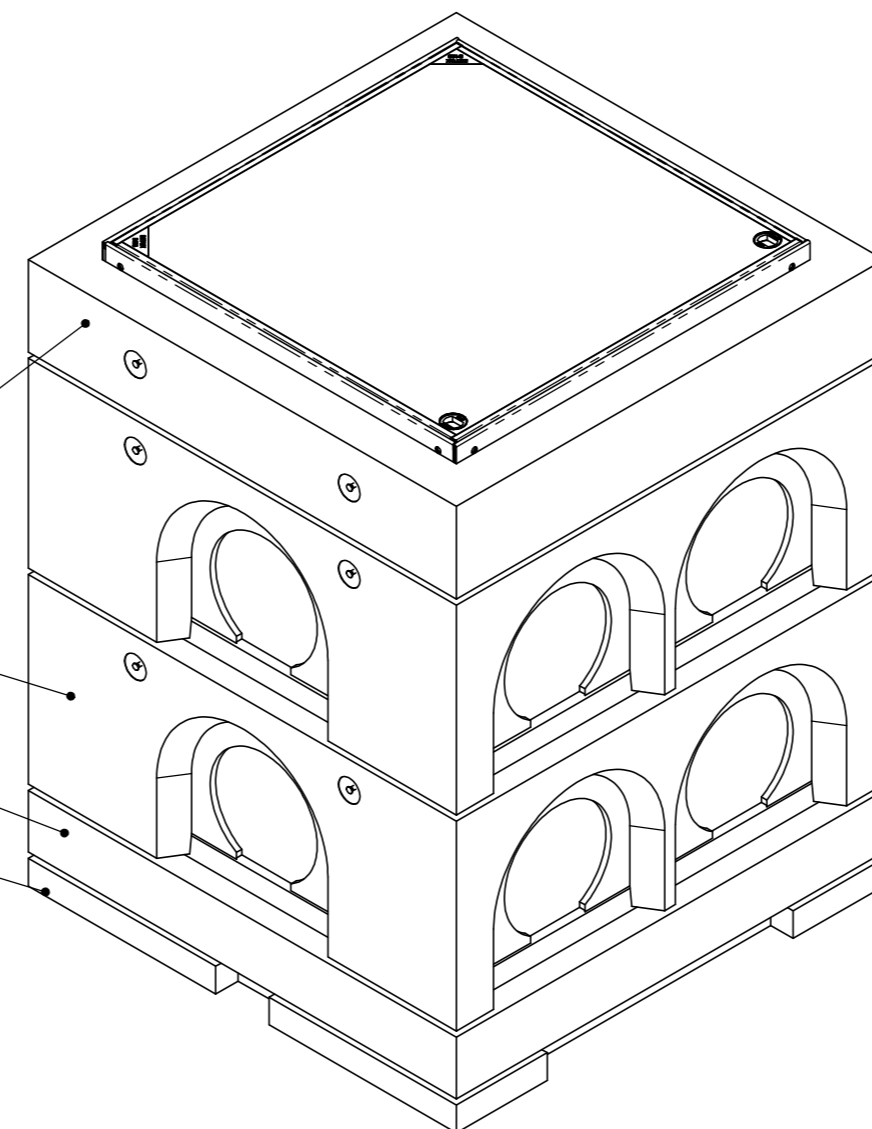


- ECO.0606.X.B.125
(160Kg)
- ECO.0606.E.34
(165Kg)
- ECO.0606.E.10
(76Kg)
- ECO.0606.B
(66Kg)



Allgemeintoleranzen ISO 2768-m		Material:		Gewicht: 467 kg	
SC-ECO.0606.98.B125			Massstab 1:5	Gezeichnet	
				Geprüft	
				Datum	Name
BETOX Innovative Schachtsysteme		Format A2	Zeichnungsnr. 019-510		