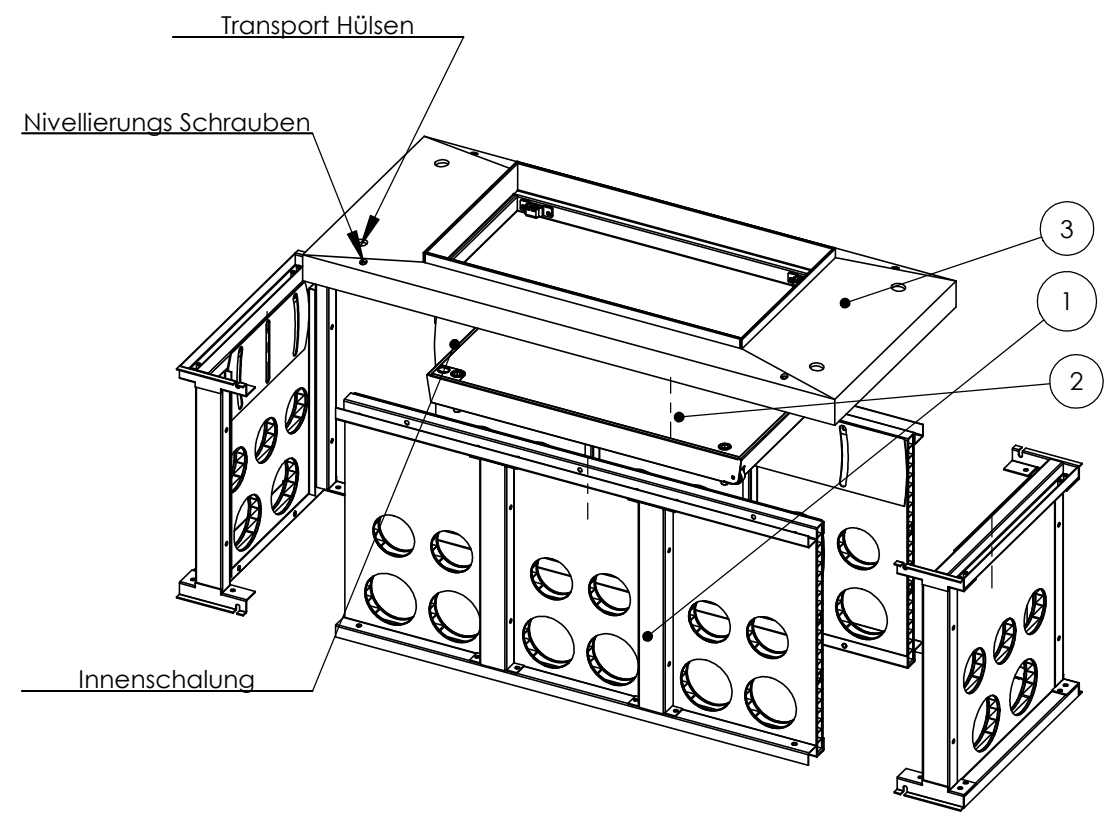


DETAIL C
MABSTAB 1 : 2
Verstärkungsrohr



Index a:
masseabgeändert,
innenschalung hinzugefügt.
Index b:
Gewicht hinzugefügt,
Innenschalung vergrößert auf
220mm
Aussparungen auf 150mm erhöht
Lw Schacht angegeben

Index c:
Einführungen geändert
Blattmasstab geändert auf 1:10
muttergehäuse korrigiert
Schnitt E hinzugefügt
Phantom Line für Rohrverstärkung
hinzugefügt
Explosionsansicht hinzugefügt

Index d:
Transporthülsen hinzugefügt
Lw abgeändert

Index e:
Transporthülsen position
geändert

Nr	Teil	Gewicht
1	Schacht kpl.	100Kg
2	Deckel ECO	90Kg
3	Rahmen ECO	245Kg
	Gesamt	435Kg

Allgemeintoleranzen ISO 2768-m		Material:	
SC-ECO.0515.0510.95.GK.PC		Massstab 1:10	Gezeichnet 27.11.2012 MH
		Format A2	Geprüft Datum Name
		Zeichnungsnr. 007-500d	