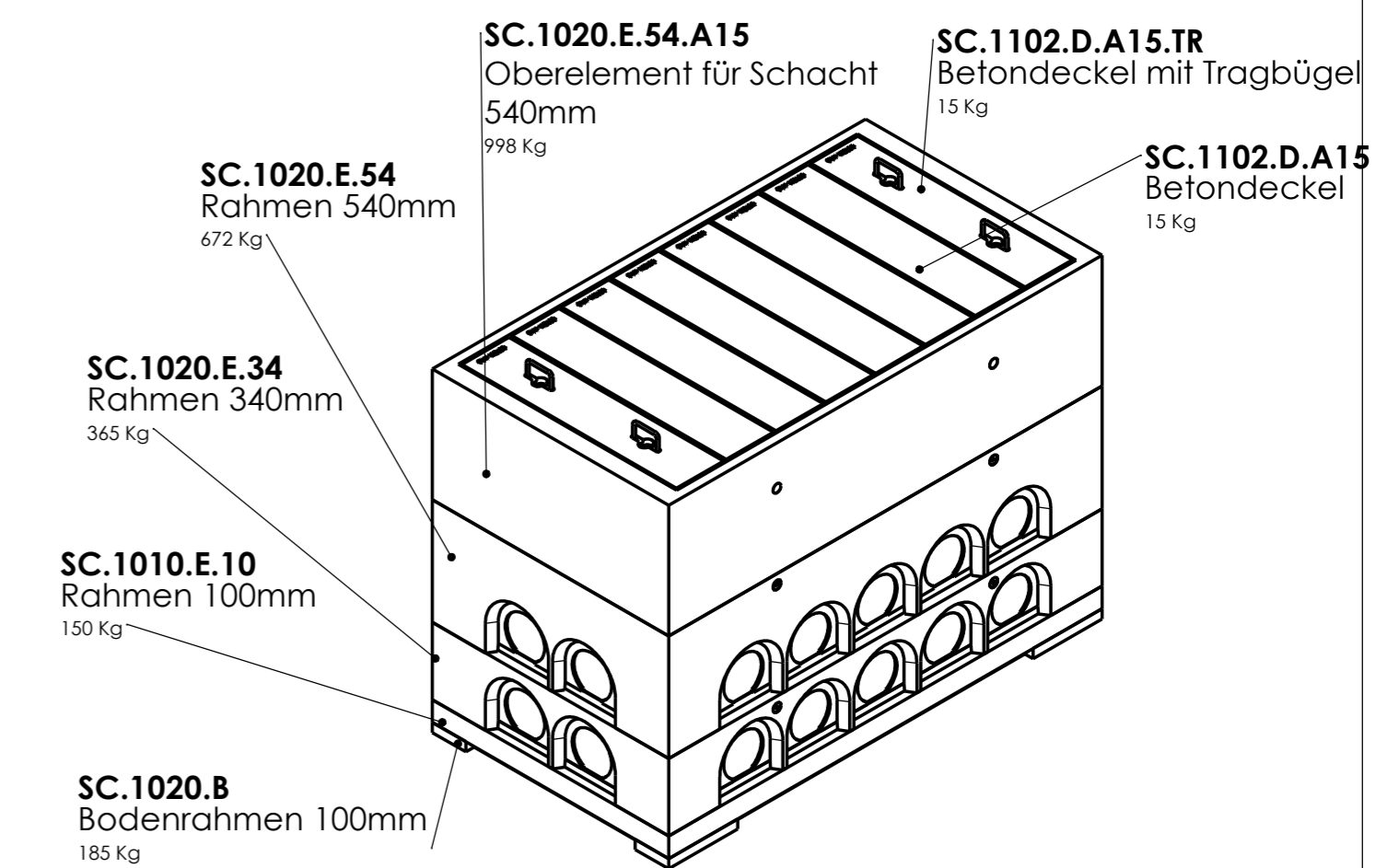
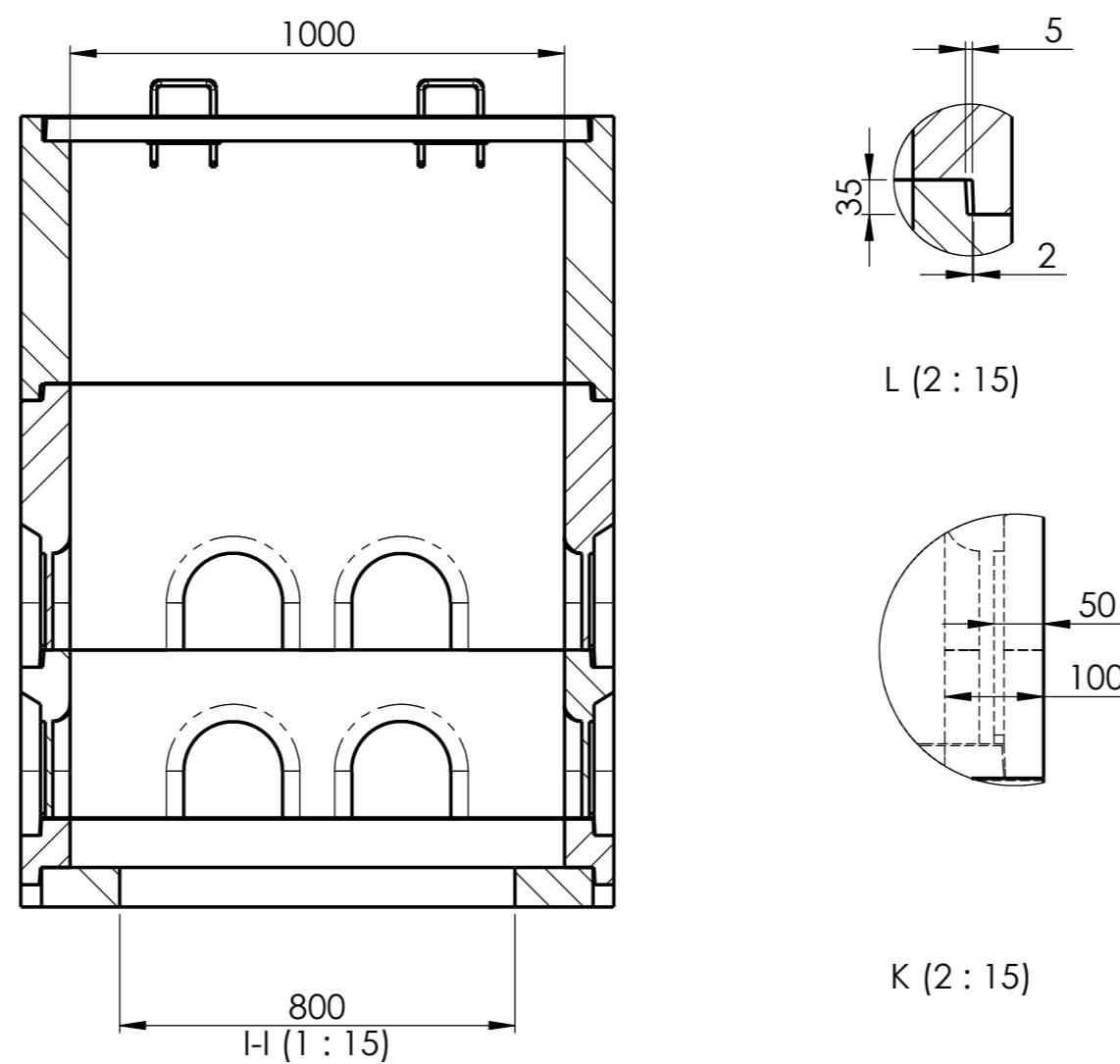
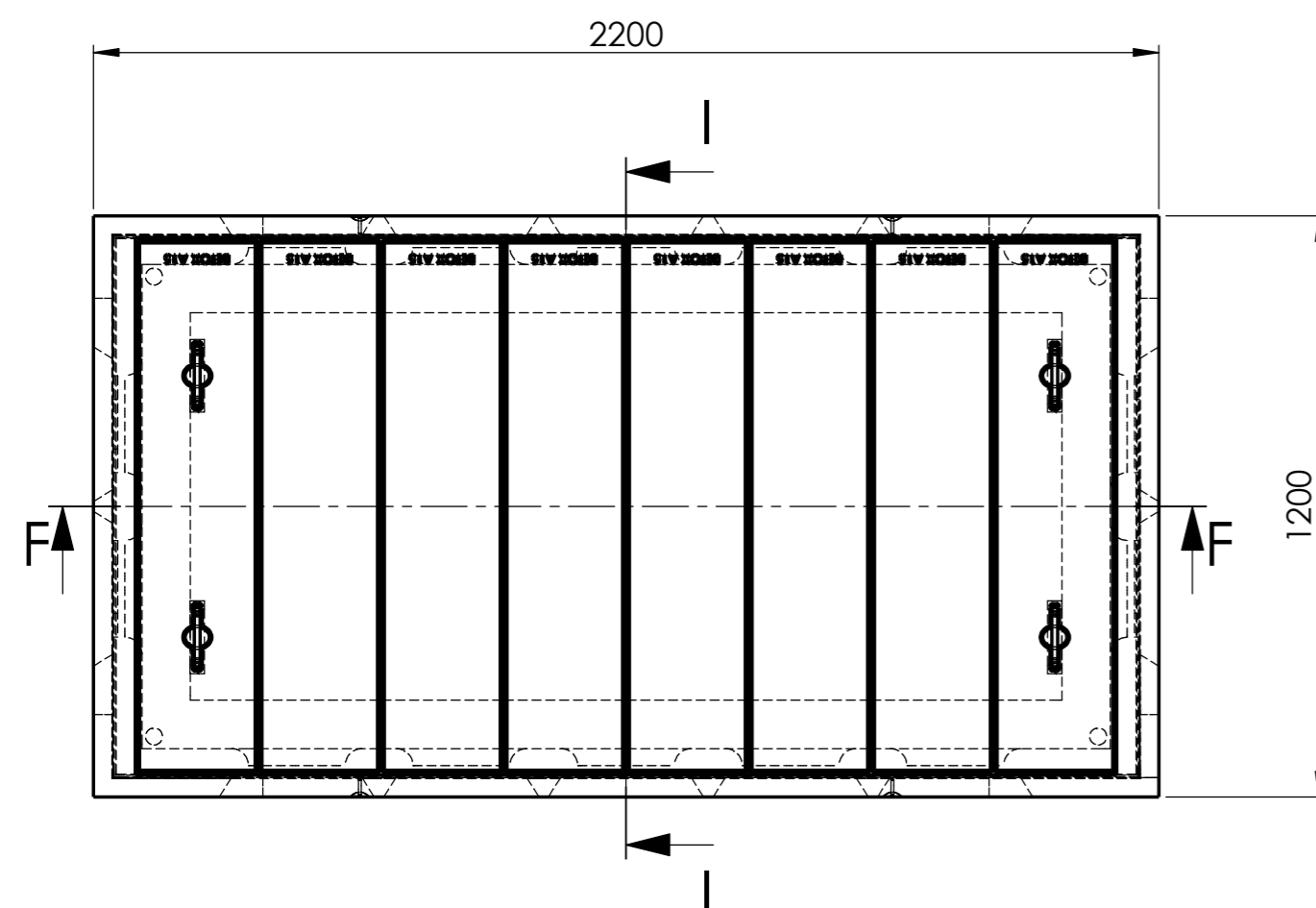
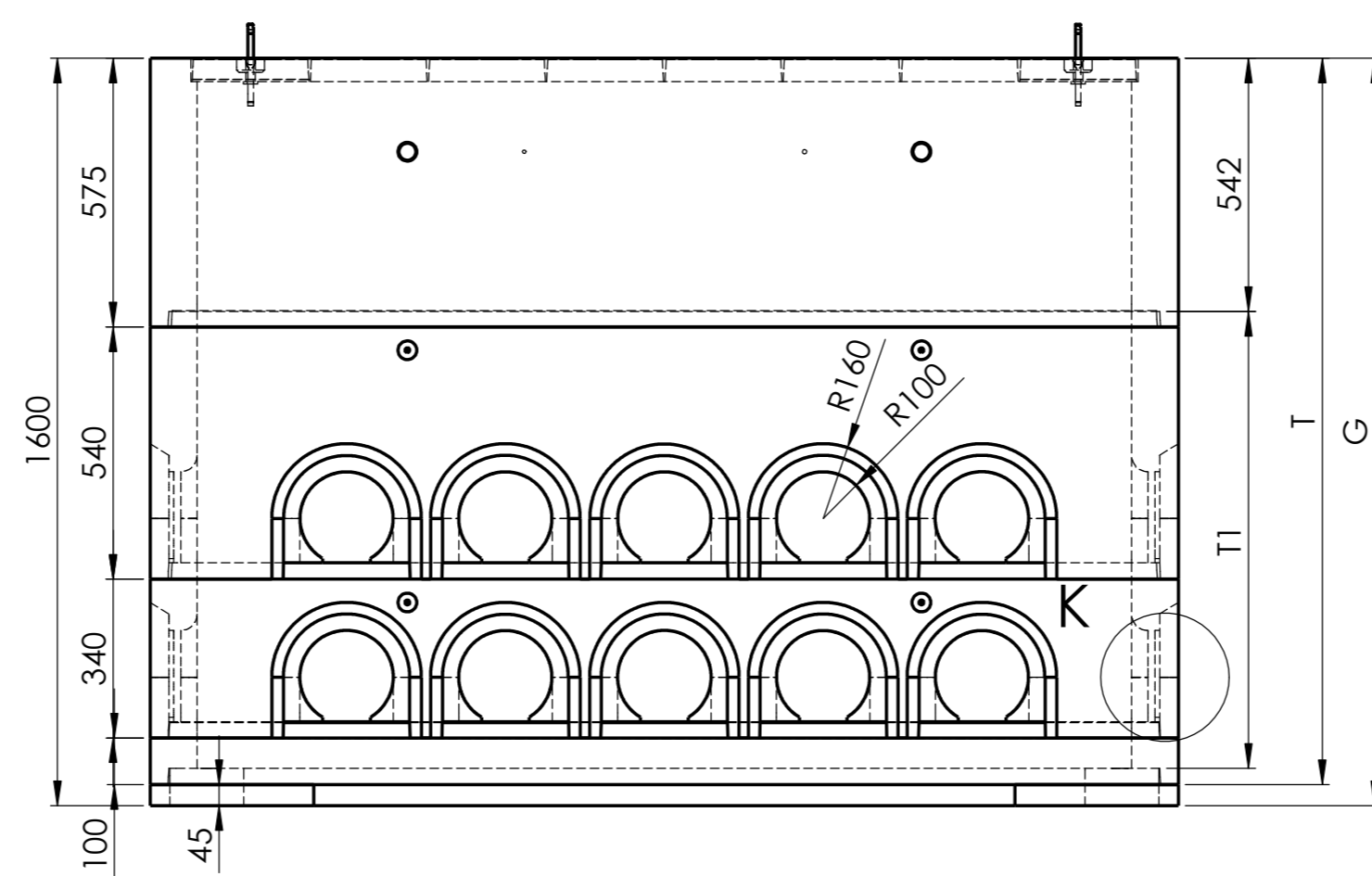


F-F (1 : 15)



Boden- rahmen	Rahmen 100mm	Rahmen 340 mm	Rahmen 540 mm	Deckel 540 mm	Schachttiefe "T1" Schacht [mm]	Schachttiefe "T" kompl. [mm]	Schachttiefe Grabentiefe "G" [mm]
SC.xxxx.B	SC.xxxx.E.10	SC.xxxx.E.34	SC.xxxx.E.54	SC.xxxx.E.54.A15			
1	0	1	0	1	370	910	990
1	1	1	0	1	480	1020	1100
1	0	0	1	1	570	1110	1190
1	1	0	1	1	680	1220	1300
1	0	2	0	1	720	1260	1340
1	1	2	0	1	830	1370	1450
1	0	1	1	1	920	1460	1540
1	1	1	1	1	1030	1570	1650
1	0	3	0	1	1070	1610	1690
1	0	0	2	1	1120	1660	1740
1	1	3	0	1	1180	1720	1800
1	1	0	2	1	1230	1770	1850
1	0	2	1	1	1270	1810	1890
1	1	2	1	1	1380	1920	2000
1	0	4	0	1	1420	1960	2040
1	0	1	2	1	1470	2010	2090
1	1	4	0	1	1530	2070	2150
1	1	1	2	1	1580	2120	2200
1	0	3	1	1	1620	2160	2240
1	0	0	3	1	1670	2210	2290
1	1	3	1	1	1730	2270	2350
1	1	0	3	1	1780	2320	2400
1	0	2	2	1	1820	2360	2440
1	1	2	2	1	1930	2470	2550
1	0	1	3	1	2020	2560	2640
1	1	1	3	1	2130	2670	2750
1	0	0	4	1	2220	2760	2840
1	1	0	4	1	2330	2870	2950

Die vermasste Zeichnung ist berechnet und darf für eine Kombination der Elemente nicht angewendet werden. Für die Montage nur die Werte in der Konfigurationstabelle verwenden (1 cm / Element Höhenzuschlag ist einberechnet). Ausgleichsnivellierung ist mit shiften des obersten Element nach oben möglich.

Allgemeintoleranzen ISO 2768-m		Material:			
U100/200 Schacht begehbar A15			Massstab	Gezeichnet	19.04.2016
Kombinationsliste			1:5	Geprüft	MH
Format			Zeichnungsnr.	Datum	Name
A2			007-984		

BETOX
Innovative Schachtsysteme