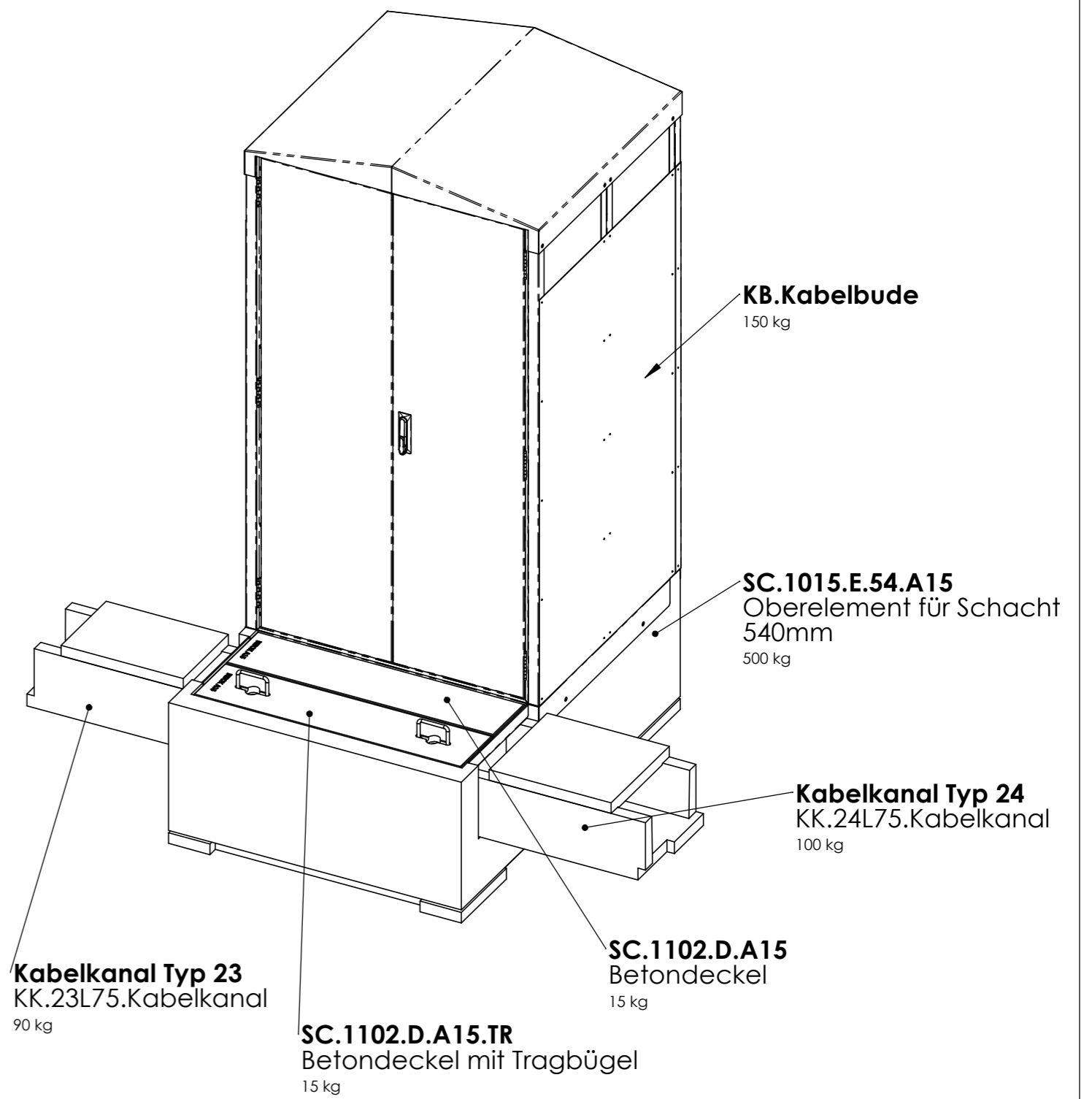
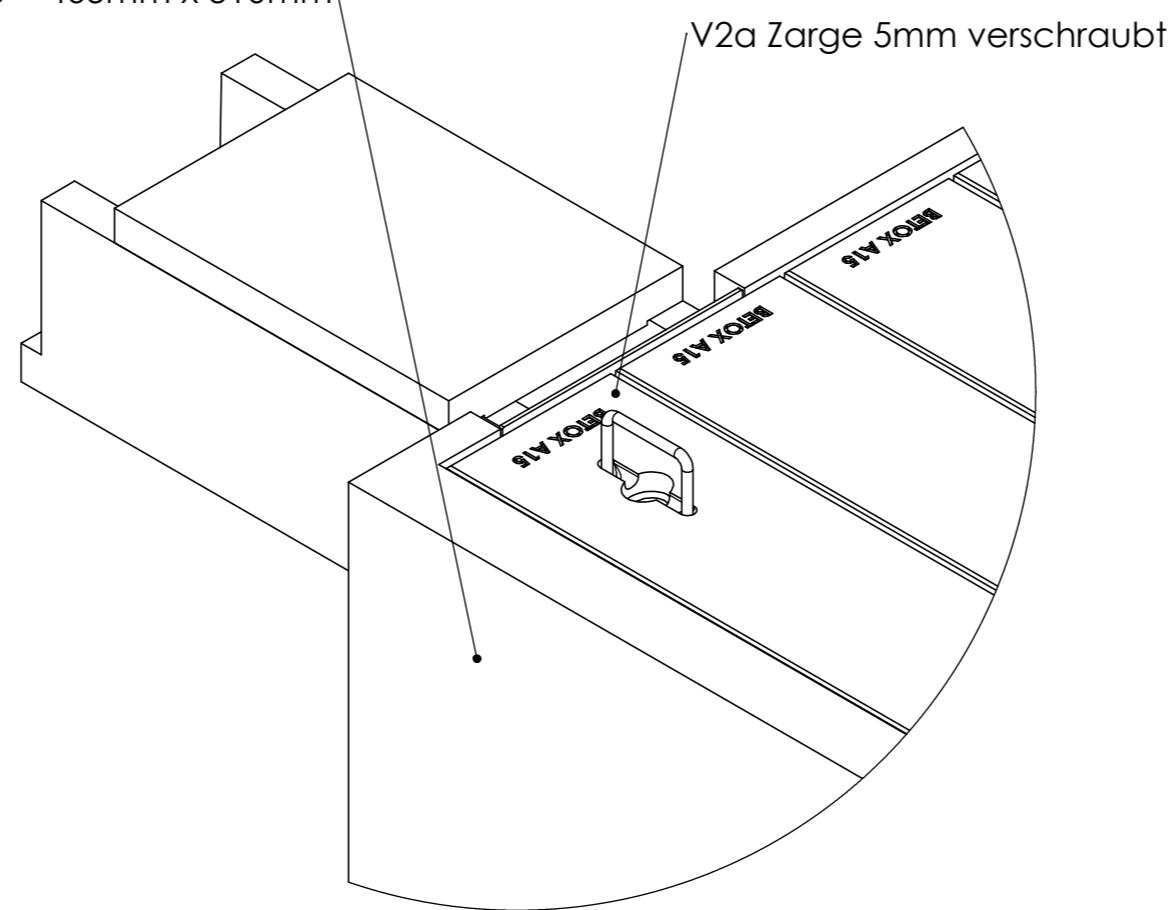


Bauseitiger Ausschnitt
 KK.23L75 = 365mm x 310mm
 KK.24L75 = 465mm x 310mm



Allgemeintoleranzen ISO 2768-m		Material:		Gewicht:		
SC-A15.1015.KB.54.052			Masstab	Gezeichnet	27.05.2020	MH
			1:5	Geprüft		
		Format	Zeichnungsnr.			
		A2	021-031			