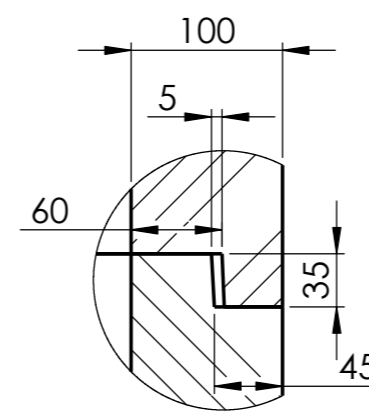
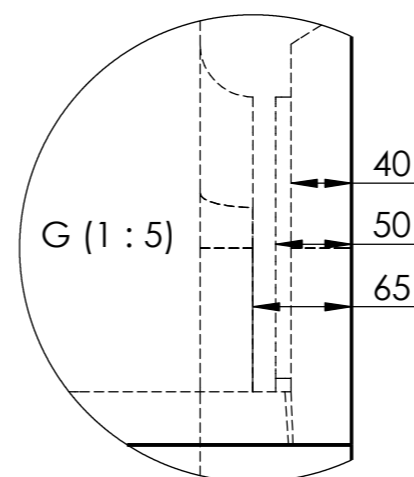
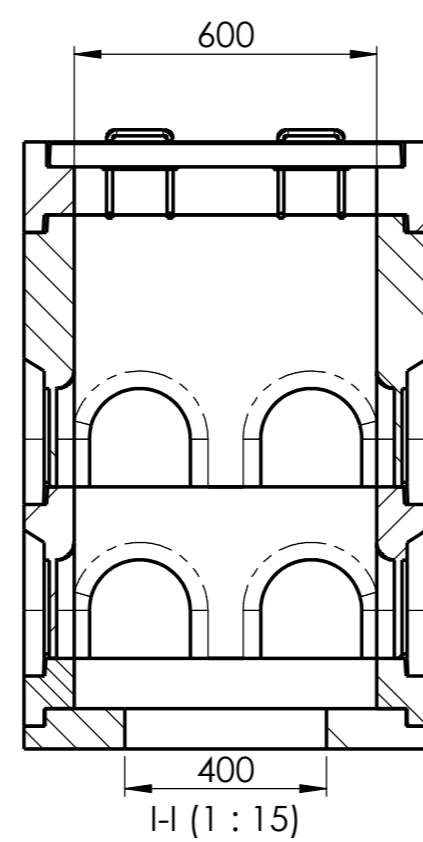
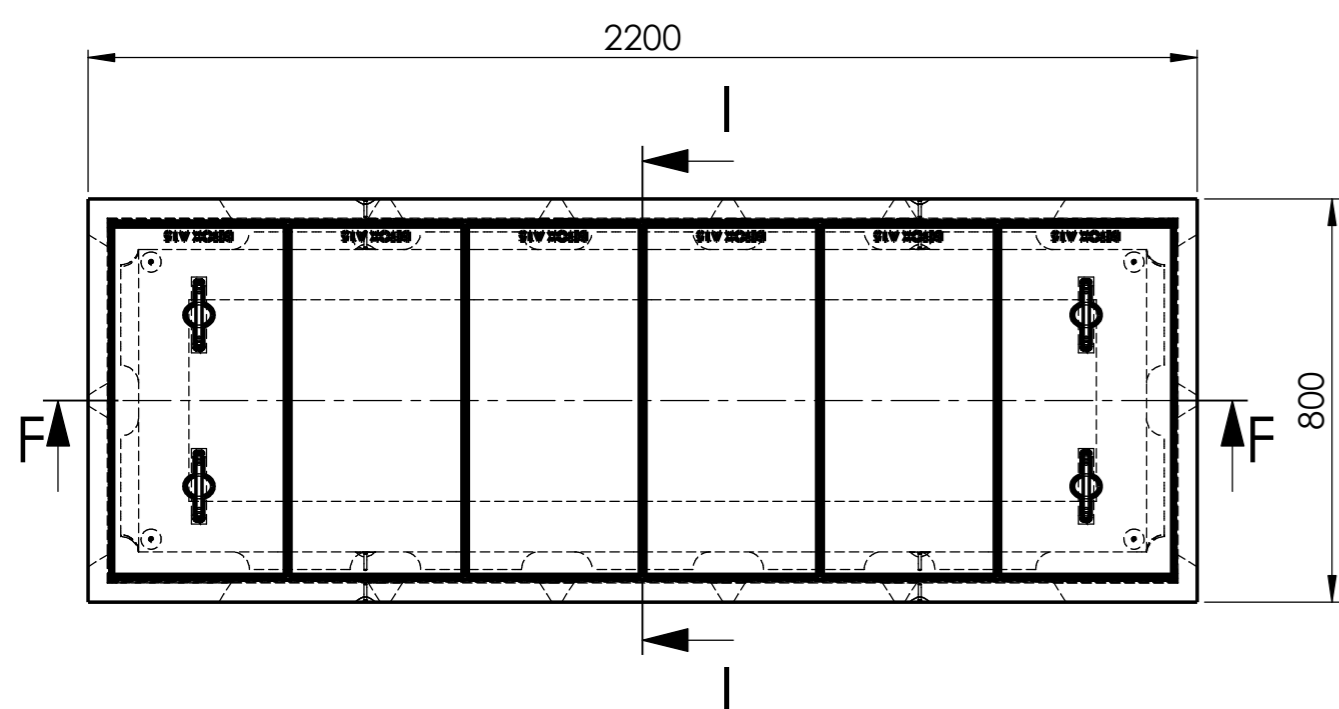


F-F (1 : 15)



Boden-rahmen	Rahmen 100mm	Rahmen 340 mm	Rahmen 540 mm	Deckel 150 mm	Schachttiefe "T1" Schacht [mm]	Schachttiefe "T" kompl. [mm]	Schachttiefe Grabtiefe "G" [mm]
SC.xxxx.B	SC.xxxx.E.10	SC.xxxx.E.34	SC.xxxx.E.54	SC.xxxx.E.54.A15			
1	0	1	0	1	370	515	595
1	1	1	0	1	480	625	705
1	0	0	1	1	570	715	795
1	1	0	1	1	680	825	905
1	0	2	0	1	720	865	945
1	1	2	0	1	830	975	1055
1	0	1	1	1	920	1065	1145
1	1	1	1	1	1030	1175	1255
1	0	3	0	1	1070	1215	1295
1	0	0	2	1	1120	1265	1345
1	1	3	0	1	1180	1325	1405
1	1	0	2	1	1230	1375	1455
1	0	2	1	1	1270	1415	1495
1	1	2	1	1	1380	1525	1605
1	0	4	0	1	1420	1565	1645
1	0	1	2	1	1470	1615	1695
1	1	4	0	1	1530	1675	1755
1	1	1	2	1	1580	1725	1805
1	0	3	1	1	1620	1765	1845
1	0	0	3	1	1670	1815	1895
1	1	3	1	1	1730	1875	1955
1	1	0	3	1	1780	1925	2005
1	0	2	2	1	1820	1965	2045
1	1	2	2	1	1930	2075	2155
1	0	1	3	1	2020	2165	2245
1	1	1	3	1	2130	2275	2355
1	0	0	4	1	2220	2365	2445
1	1	0	4	1	2330	2475	2555

Die vermasste Zeichnung ist berechnet und darf für eine Kombination der Elemente nicht angewendet werden. Für die Montage nur die Werte in der Konfigurationstabelle verwenden (1 cm / Element Höhenzuschlag ist einberechnet). Ausgleichsnivellierung ist mit Shiften des obersten Element nach oben möglich.

Index a:
-
Index b:
-Tabelle geändert

Allgemeintoleranzen ISO 2768-m		Material:			
U60/200 Schacht begebar A15			Massstab	Gezeichnet	19.04.2016
Kombinationsliste			1:5	Geprüft	MH
Format			Zeichnungsnr.	Name	
A2			007-959b		

