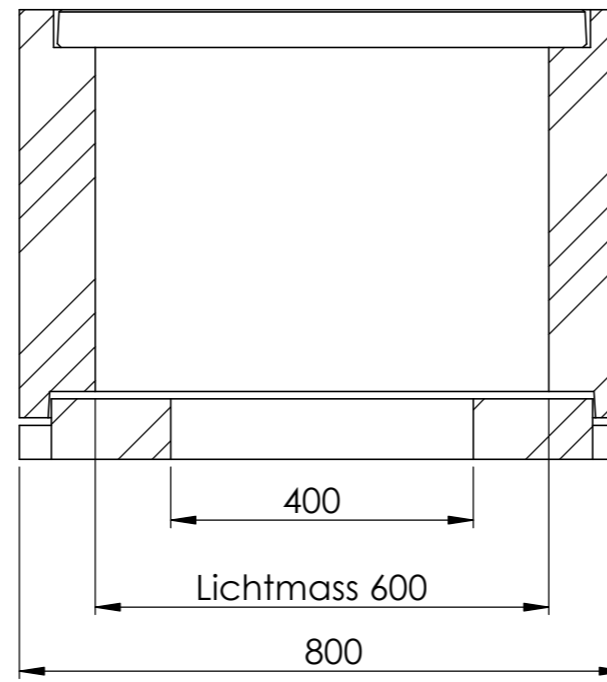
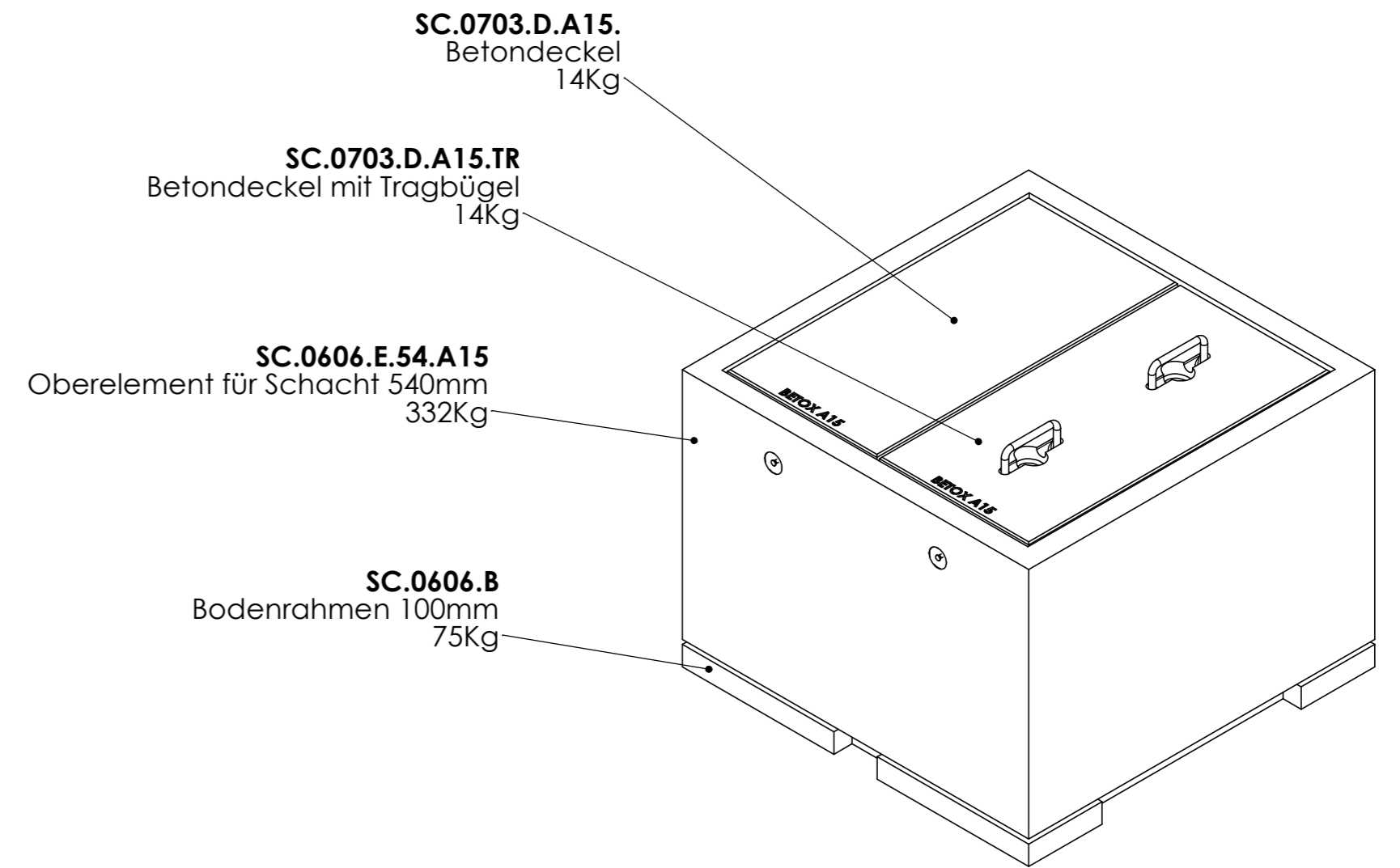
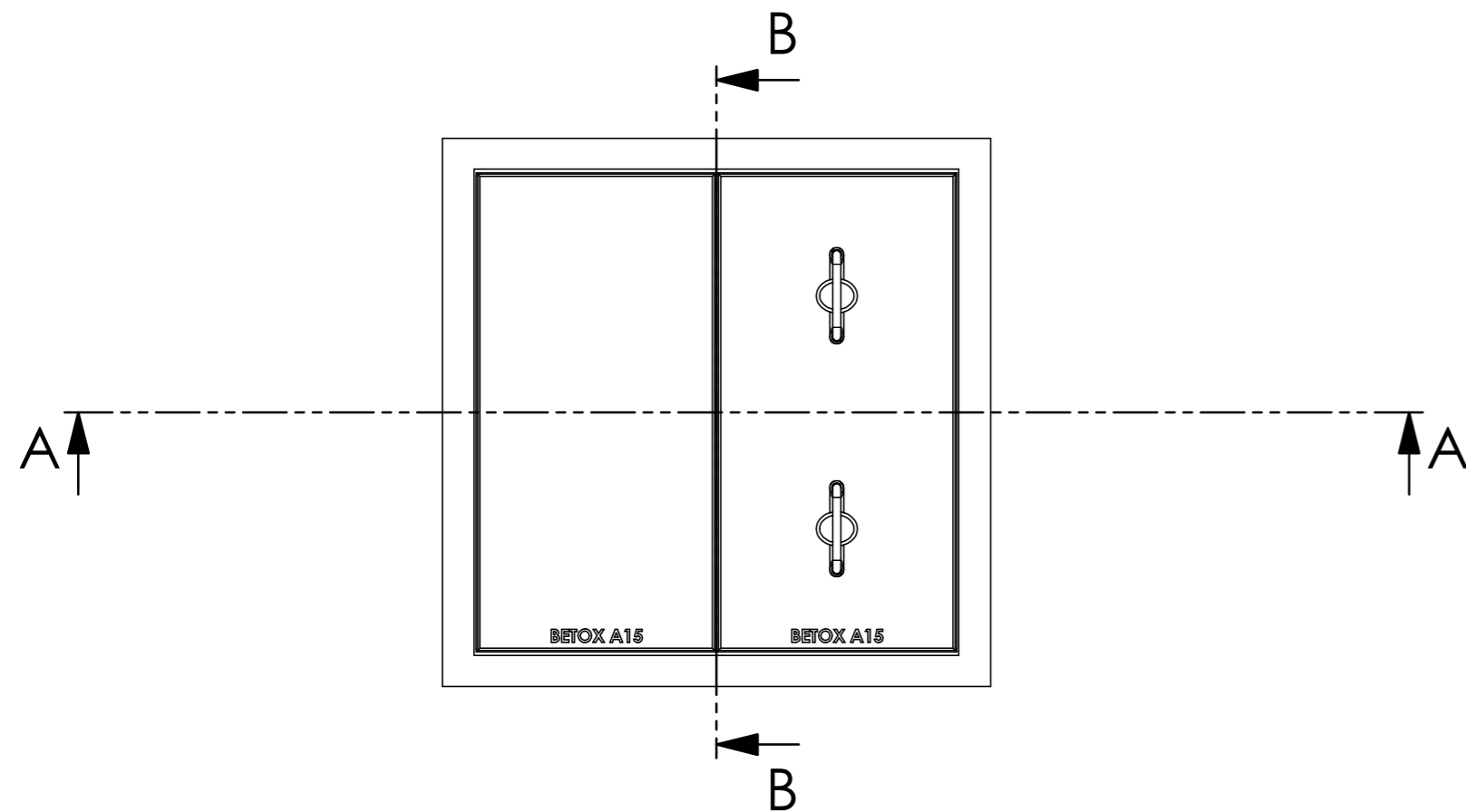


SCHNITT A-A



SCHNITT B-B



Allgemeintoleranzen ISO 2768-m		Material: Beton		Gewicht:		
SC-A15.0606.54.56			Massstab 1:5	Gezeichnet	30.01.2019	Mh
				Geprüft	30.01.2019	Mh
			Format A2	Zeichnungsnr. 019-438		