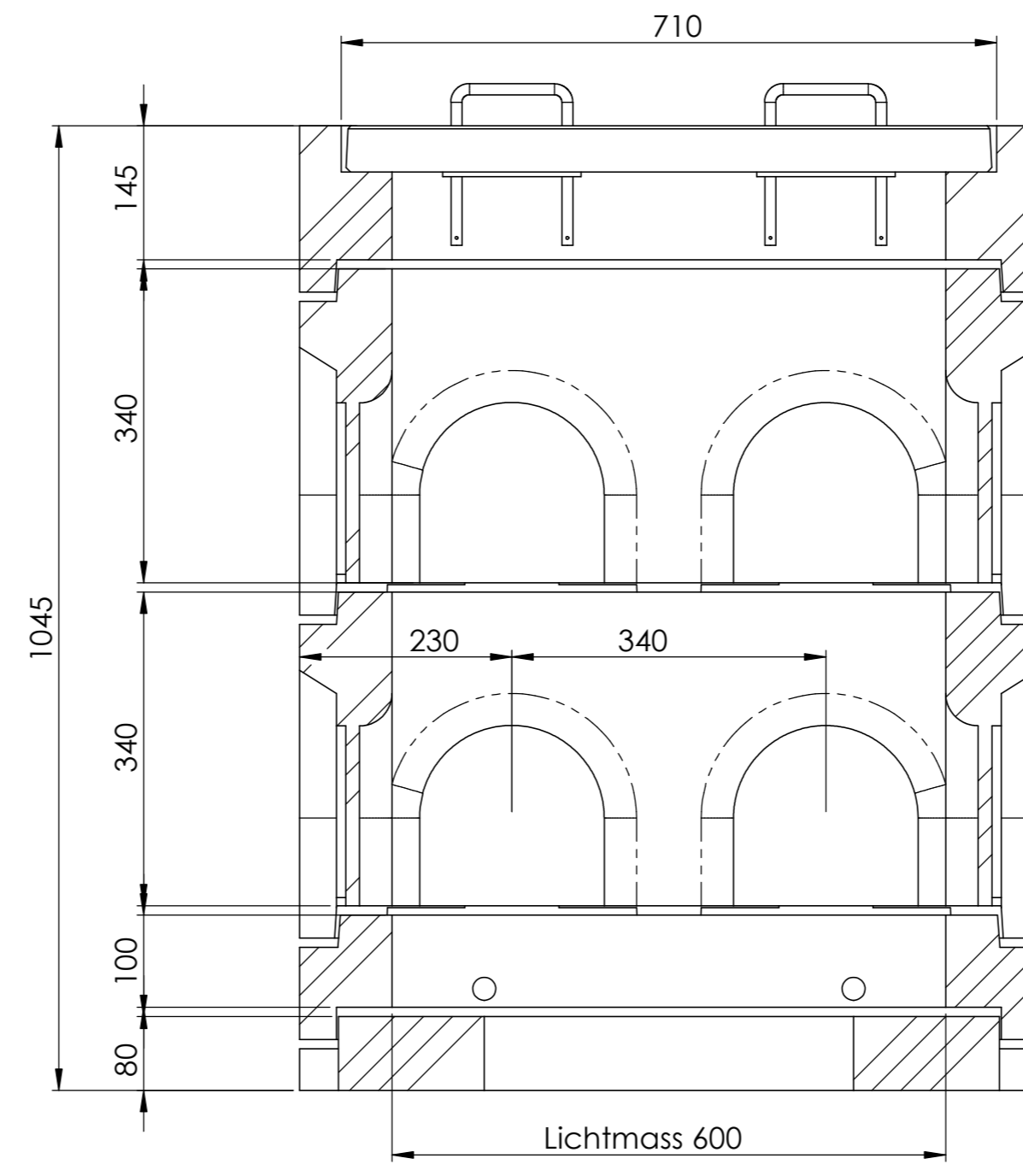
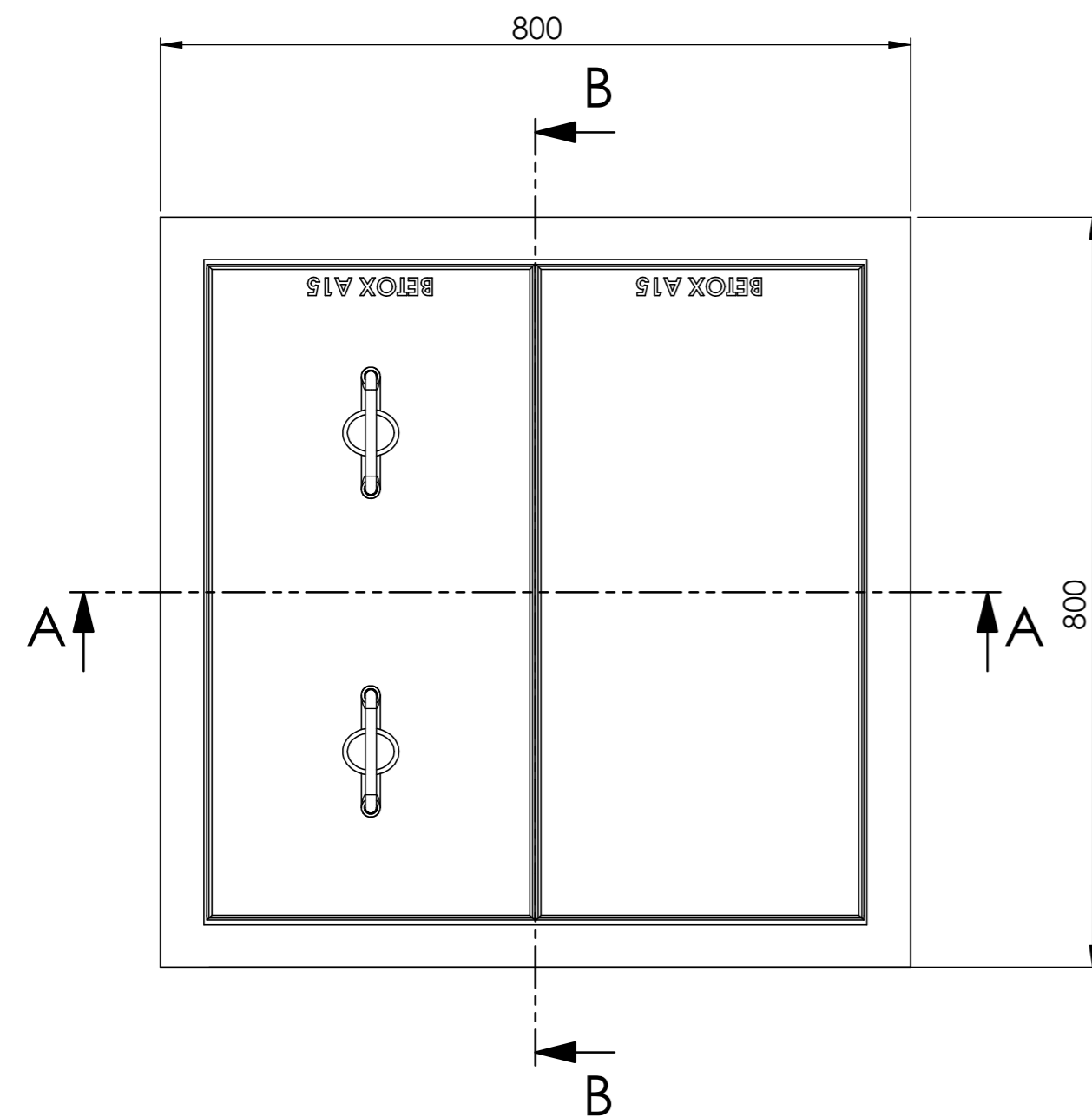


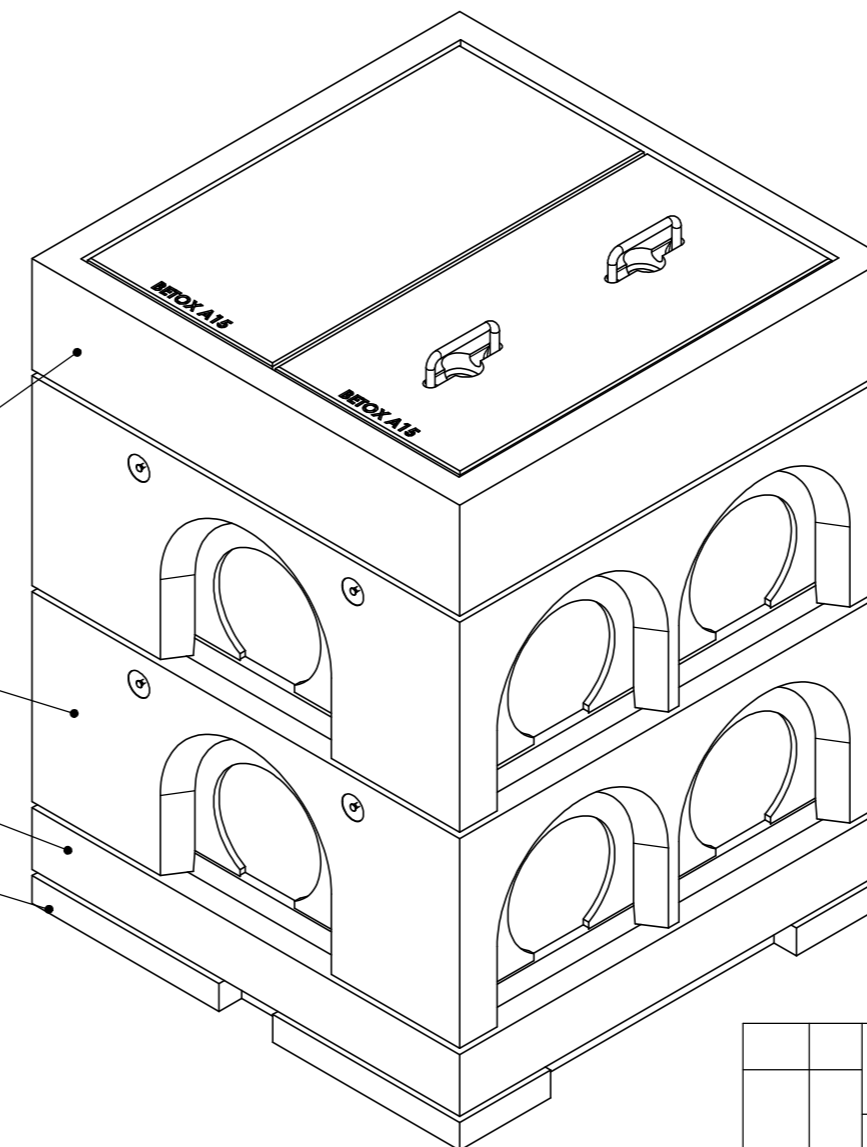
SCHNITT A-A
MABSTAB 1 : 7



SCHNITT B-B
MABSTAB 1 : 7



- SC.0606.X.15.A15
(120Kg)
- ECO.0606.E.34
(165Kg)
- ECO.0606.E.10
(76Kg)
- ECO.0606.B
(66Kg)



Allgemeintoleranzen ISO 2768-m		Material:		Gewicht: 427 kg	
SC-ECO.0606.98.A15			Massstab 1:5	Gezeichnet	
				Geprüft	
				Datum	Name
BETOX Innovative Schachtsysteme		Format A2	Zeichnungsnr. 019-514		