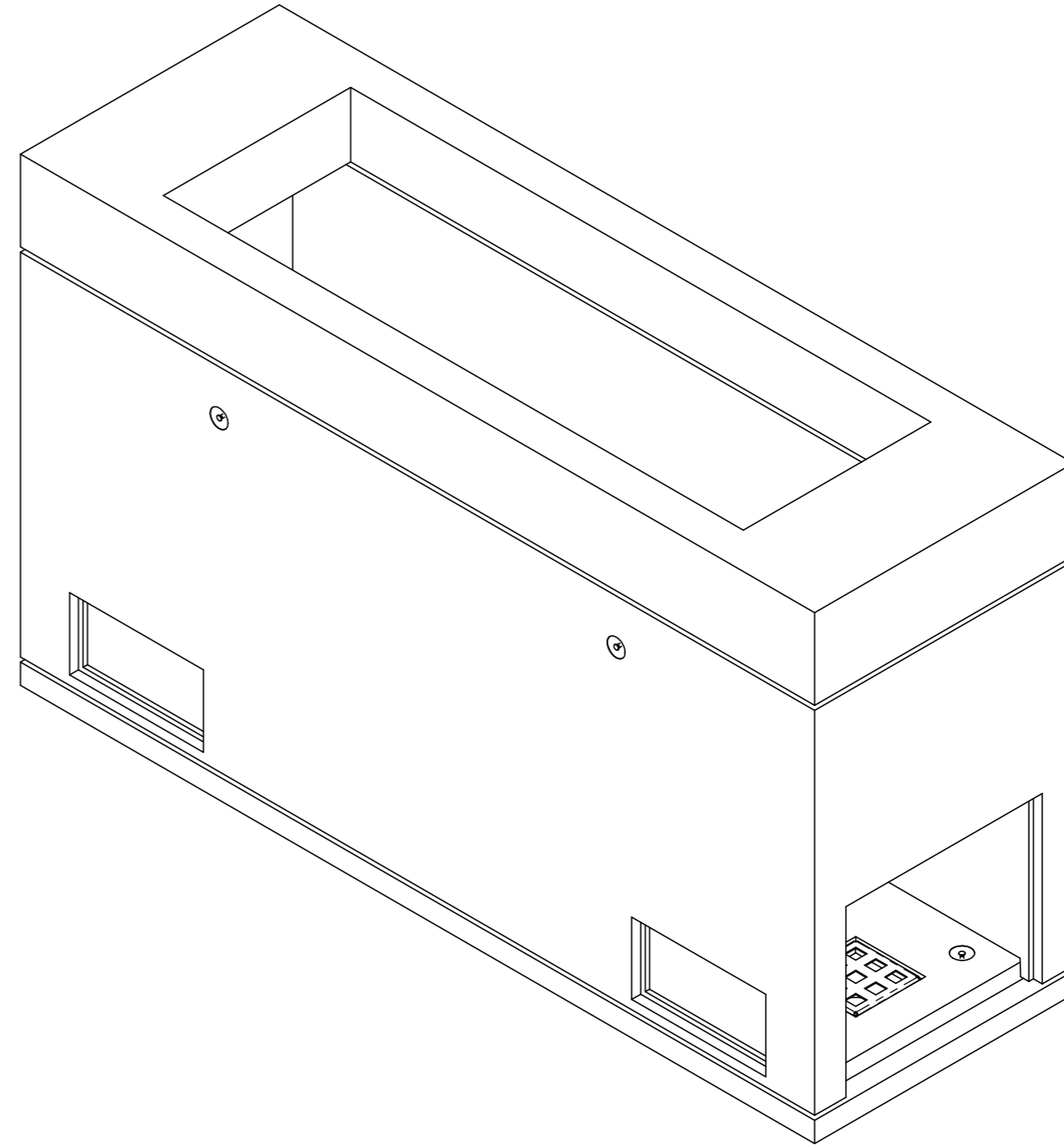
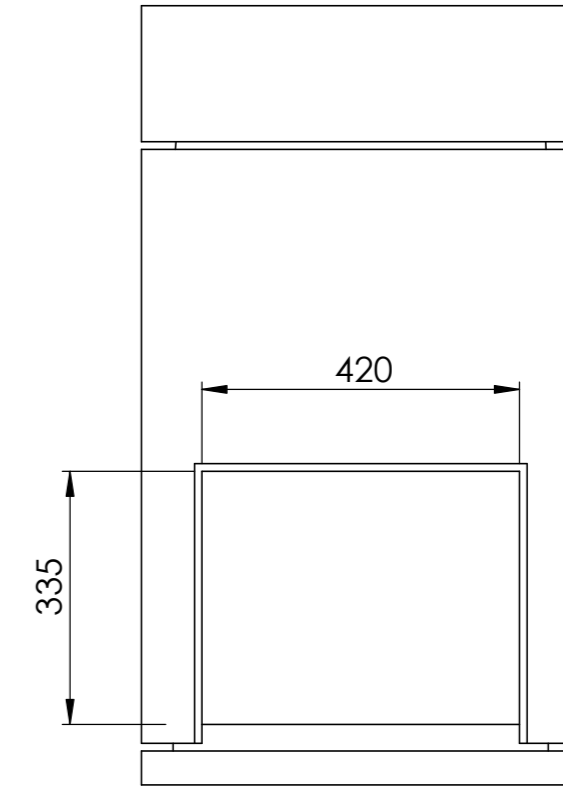


SCHNITT A-A



Allgemeintoleranzen ISO 2768-m		Material:		Gewicht:	
				kg	
SC-A15.0416.15.103			Massstab	Gezeichnet	MH
			1:5	Geprüft	MH
				Datum	03.11.2020
				Name	03.11.2020
			Format	Zeichnungsnr.	
			A2	019-666	