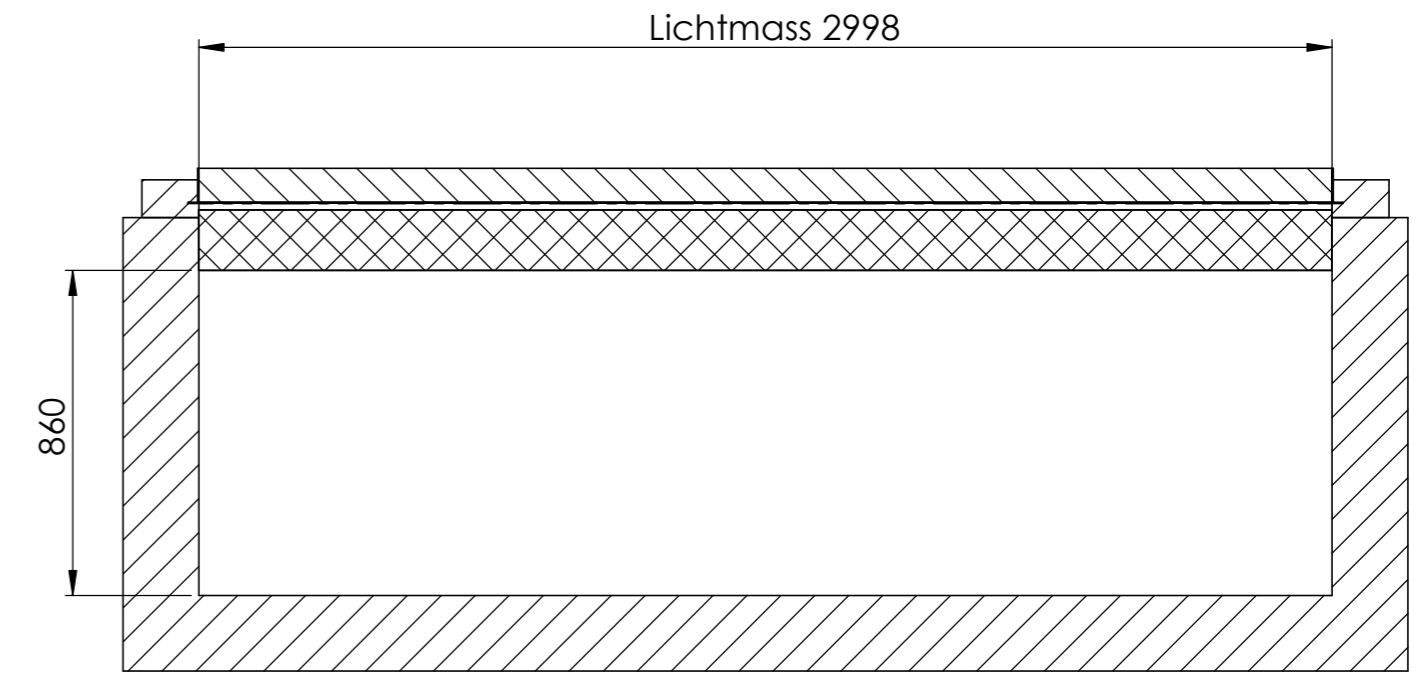
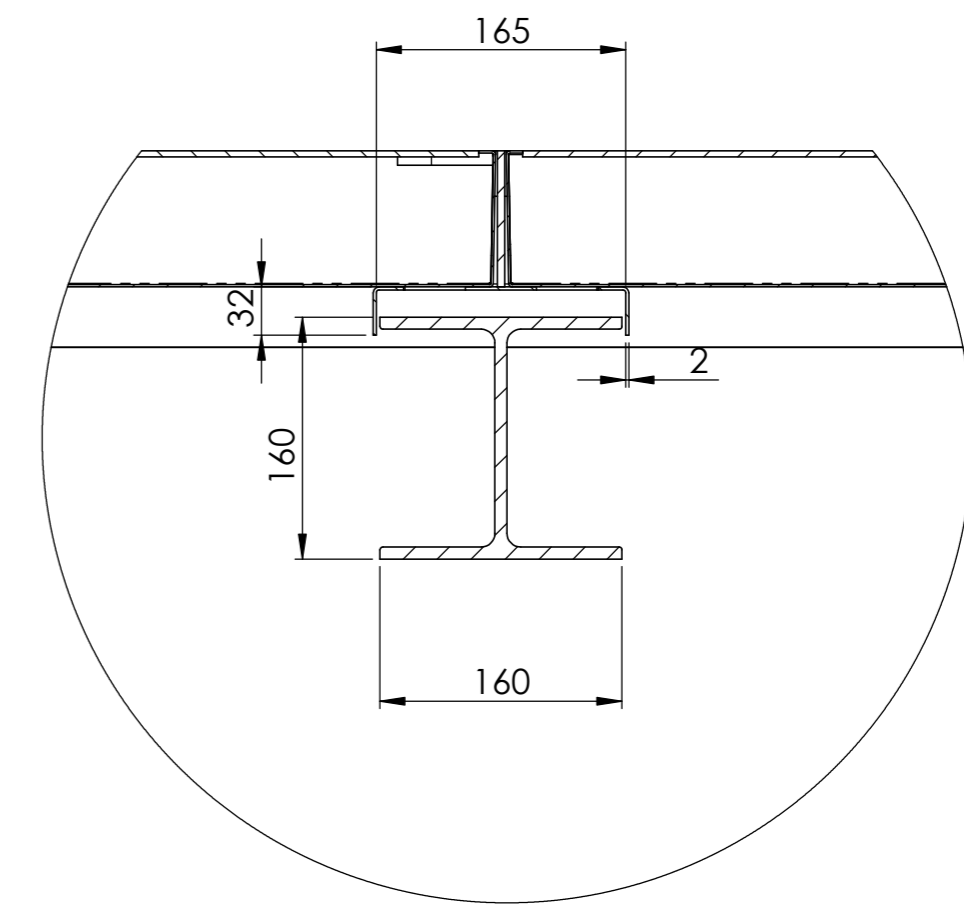
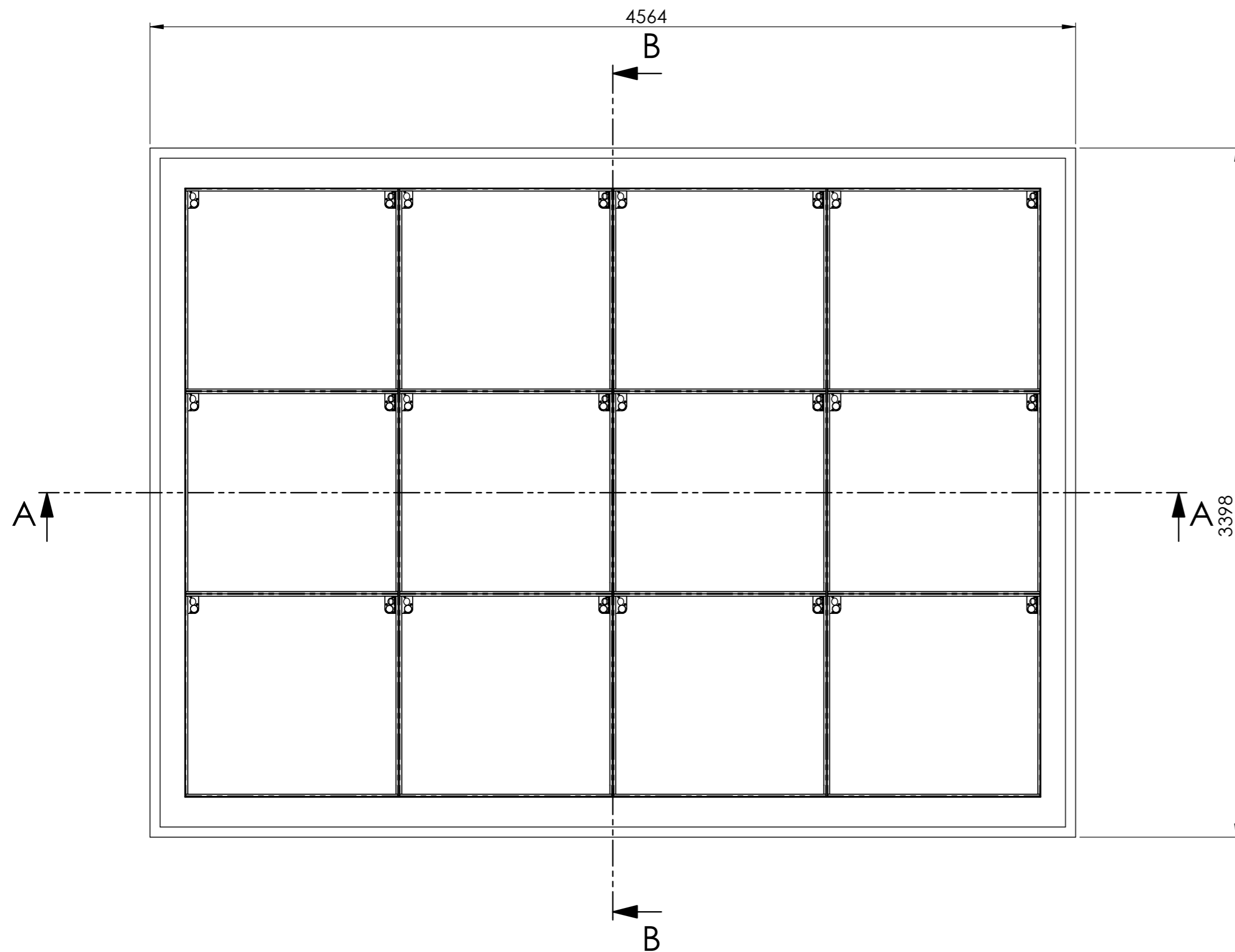


SCHNITT A-A
MABSTAB 1 : 20



SCHNITT B-B
MABSTAB 1 : 20



DETAIL C
MABSTAB 1 : 5

Allgemeintoleranzen ISO 2768-m		Material:		Gewicht:	
ECO.4030.X.12D.B125			Massstab 1:5	Gezeichnet	MH
				Geprüft	
				Datum	Name
			Format A2	Zeichnungsnr. 020-790	