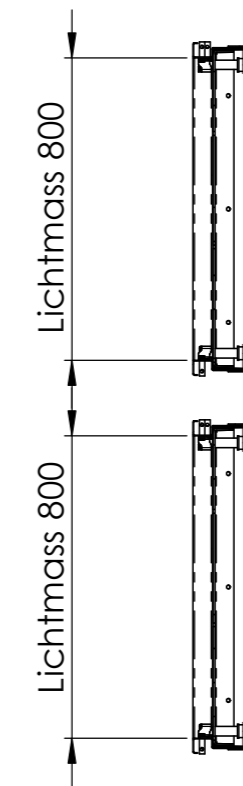
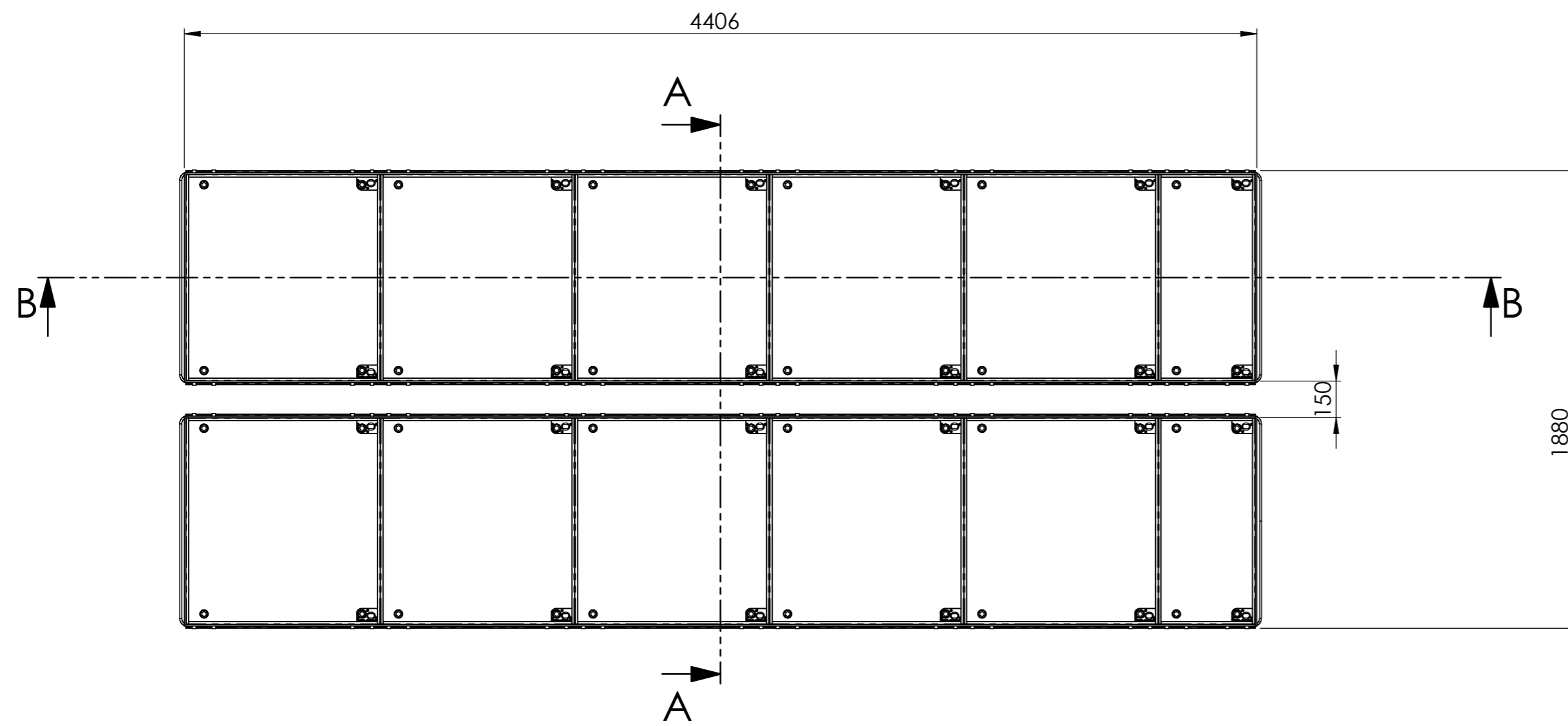
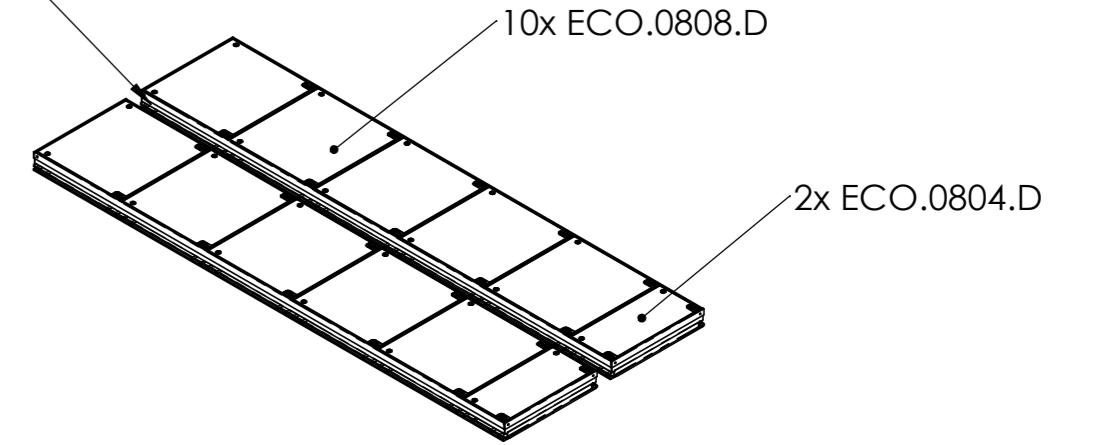


2x ECO.0844.X.2x6 Weinfeldern



SCHNITT A-A
 MABSTAB 1 : 20

Allgemeintoleranzen ISO 2768-m		Material:		Gewicht:		
ECO.1944.X.2x6 Weinfeldern			Massstab 1:5	Gezeichnet	28.08.2020	MH
				Geprüft	28.08.2020	MH
			Format A2	Datum	Name	
				Zeichnungsnr. 007-873		