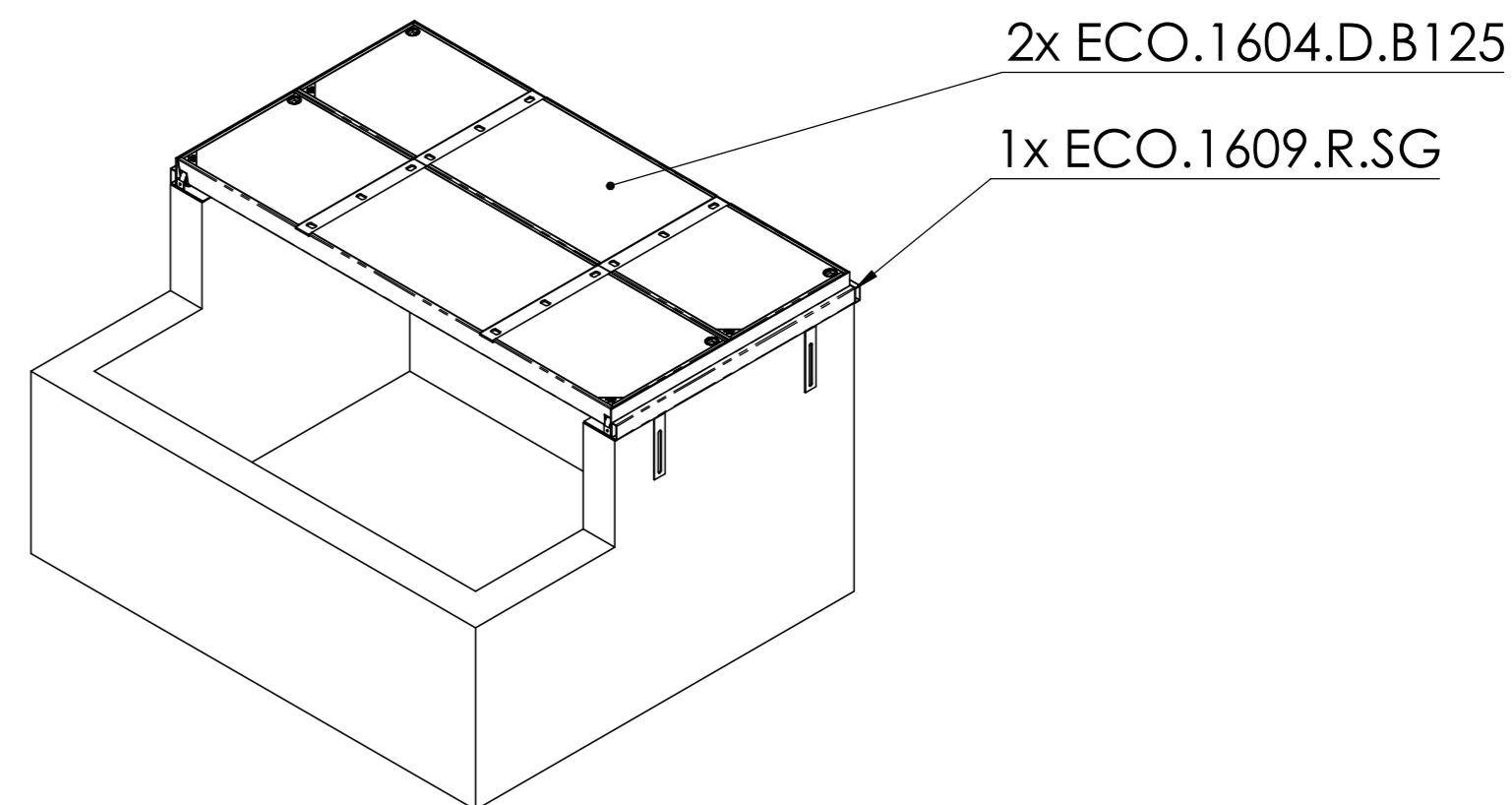
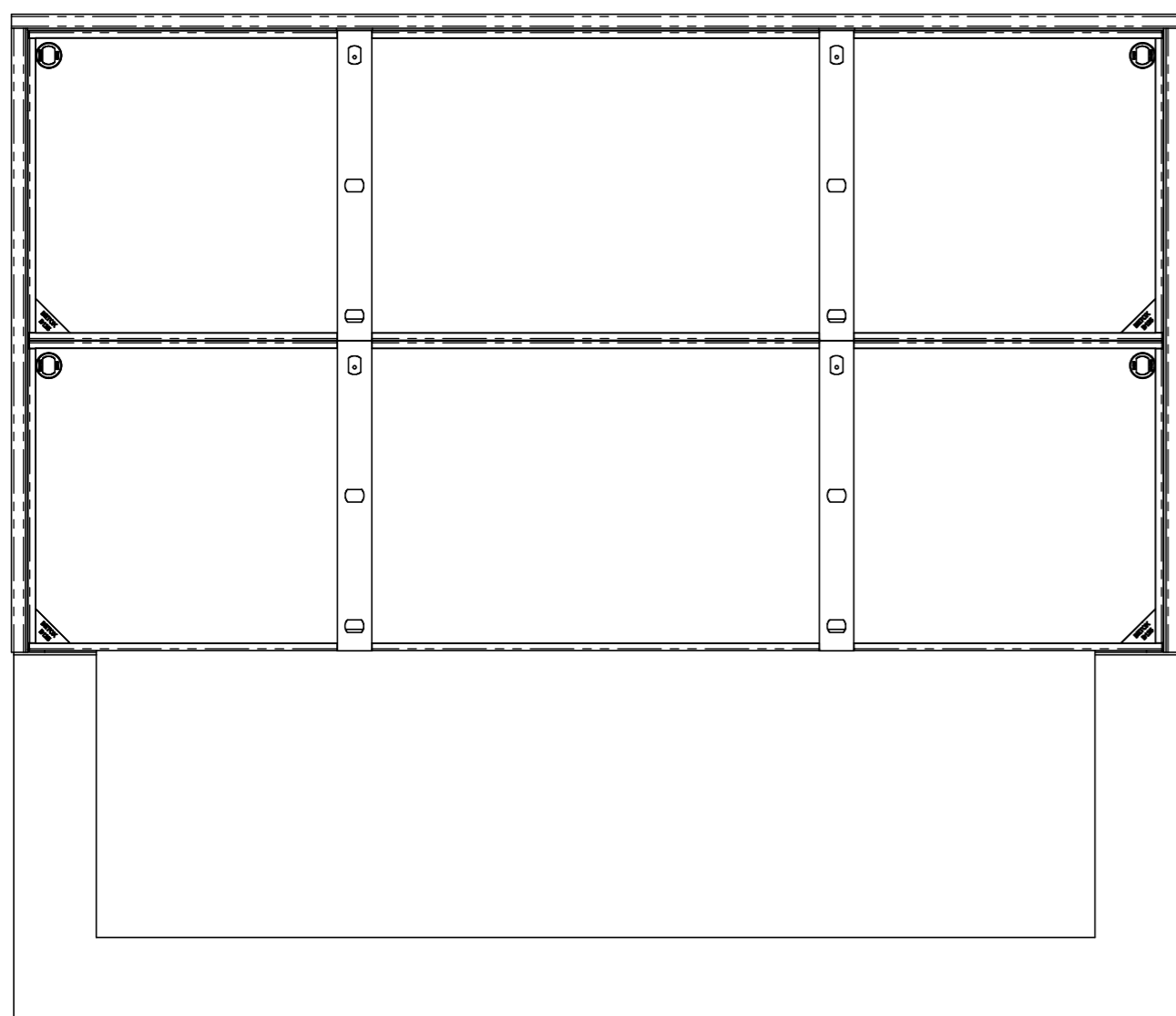


SCHNITT A-A  
MAßSTAB 1 : 10



Allgemeintoleranzen ISO 2768-m		Material:		Gewicht:		
ECO.1609.X.FB.SG			Massstab 1:5	Gezeichnet	01.09.2021	MH
				Geprüft	01.09.2021	MH
			Format A2	Zeichnungsnr. 020-937		