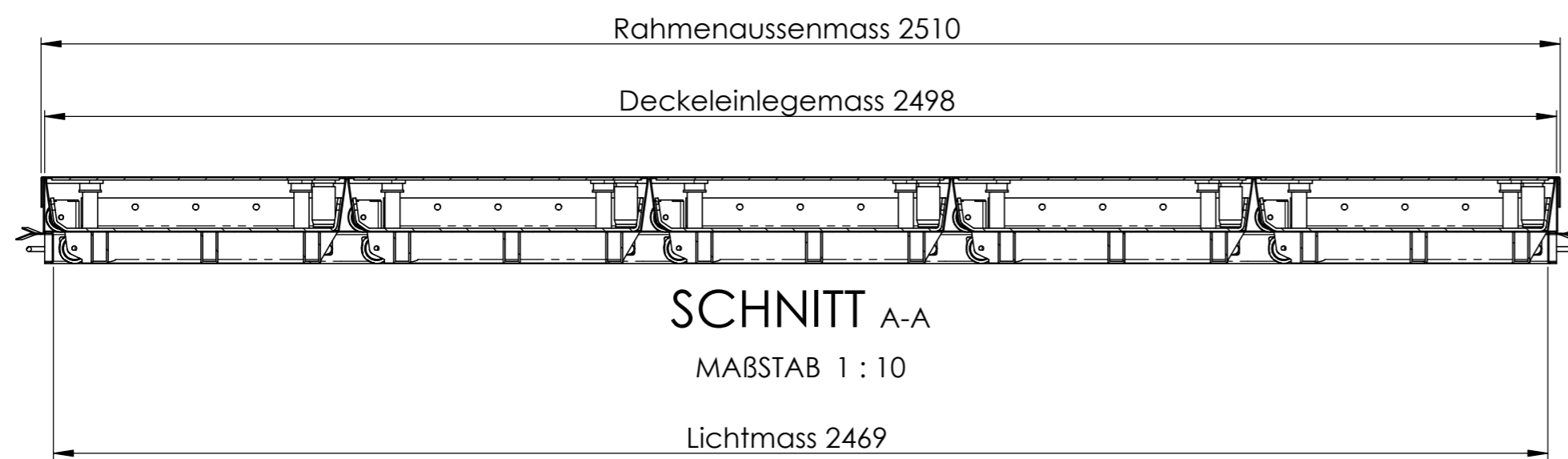
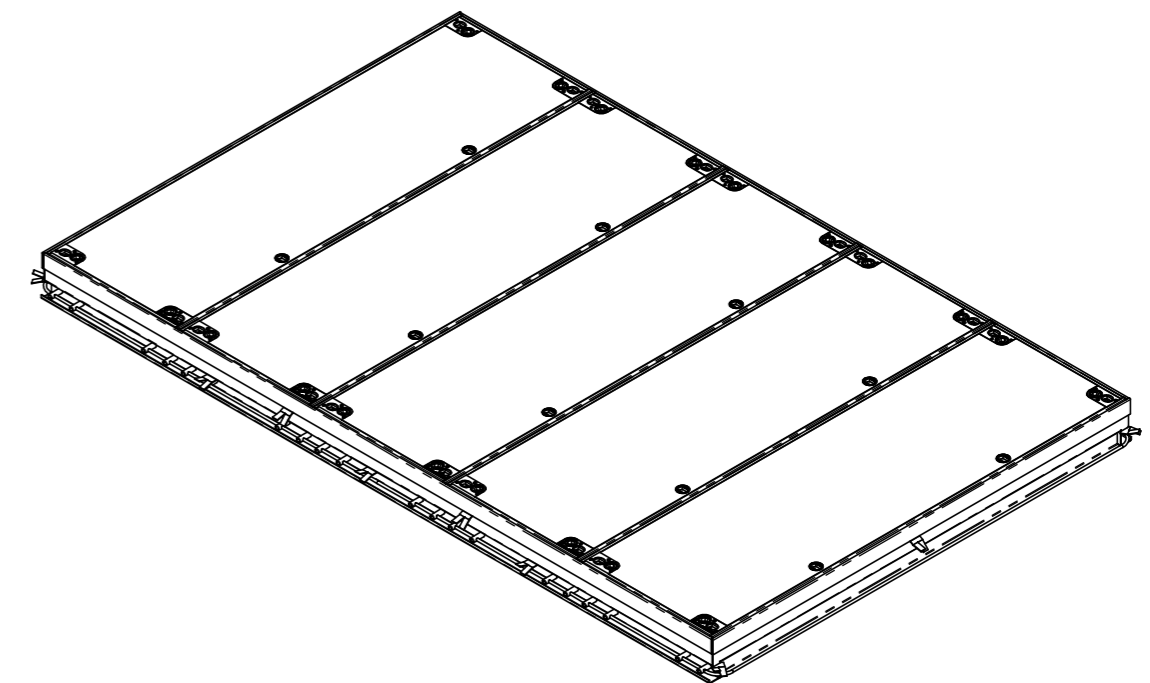
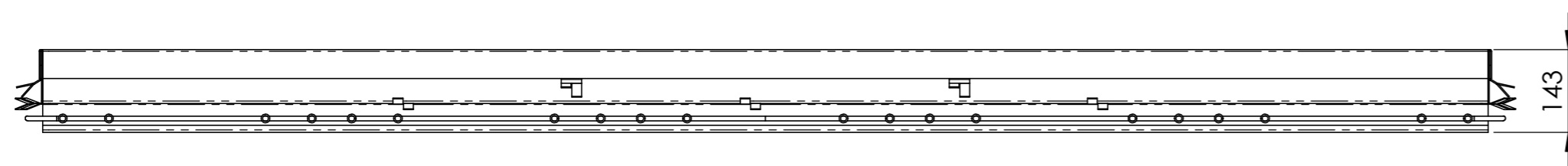


SCHNITT B-B
MABSTAB 1 : 10



SCHNITT A-A
MABSTAB 1 : 10
Lichtmass 2469



Allgemeintoleranzen ISO 2768-m		Material:		Gewicht:		
ECO.1525.BD.10To			Massstab 1:5	Gezeichnet	02.05.2022	MH
				Geprüft	02.05.2022	MH
			Format A2	Zeichnungsnr. 019-094		