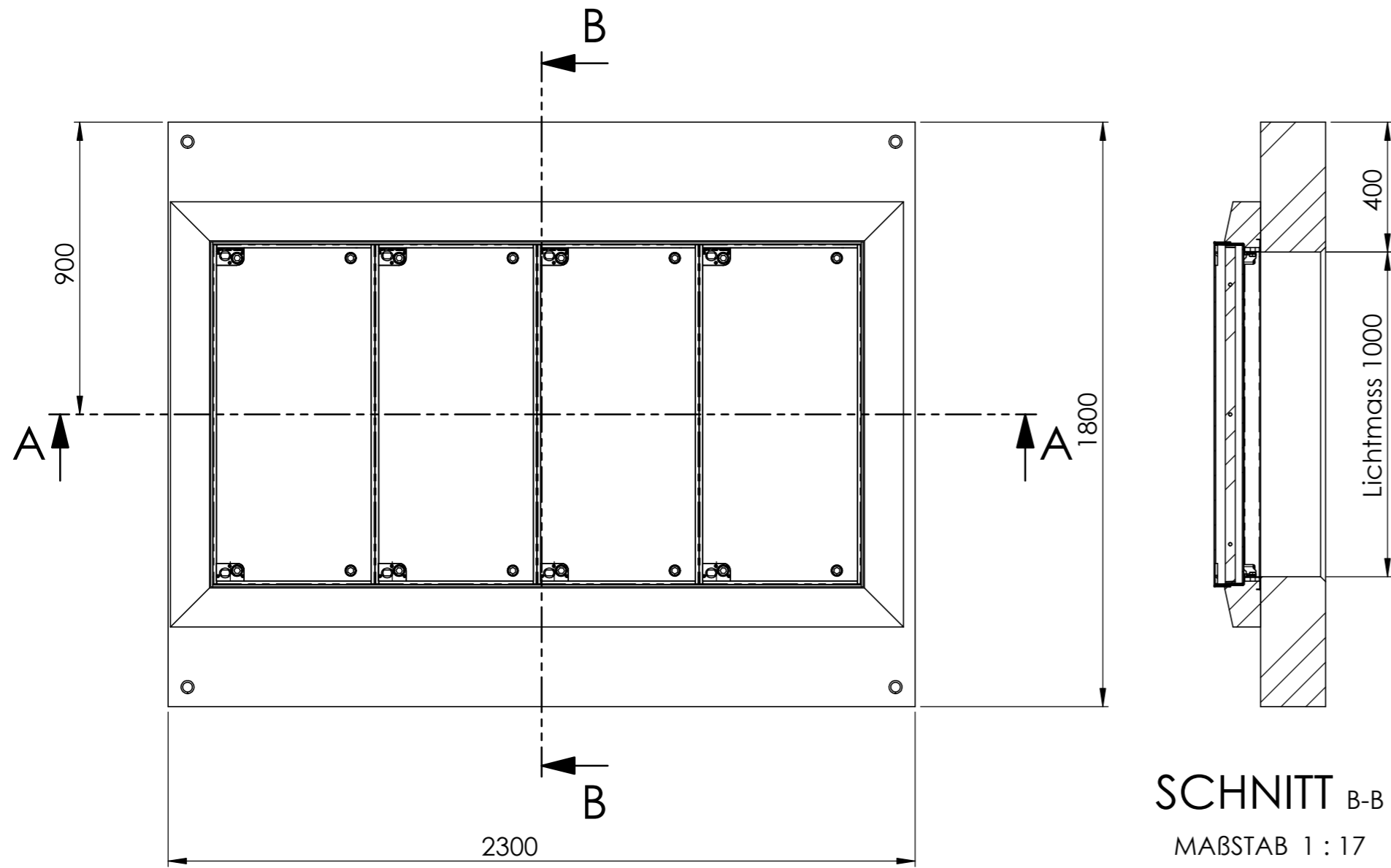
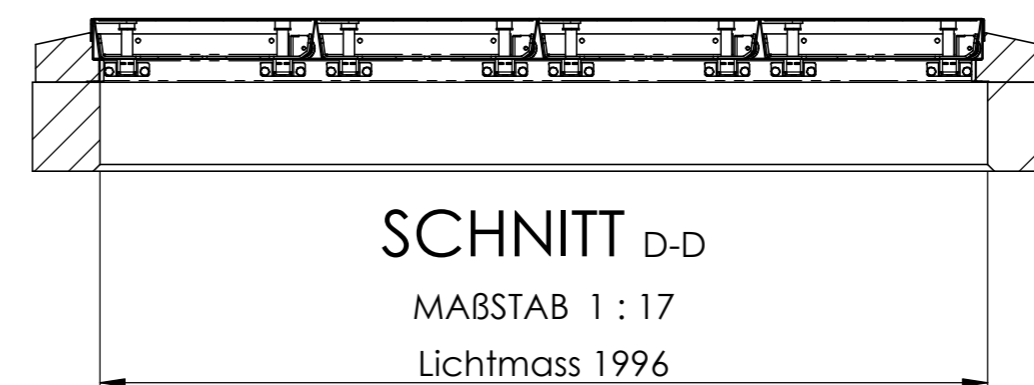
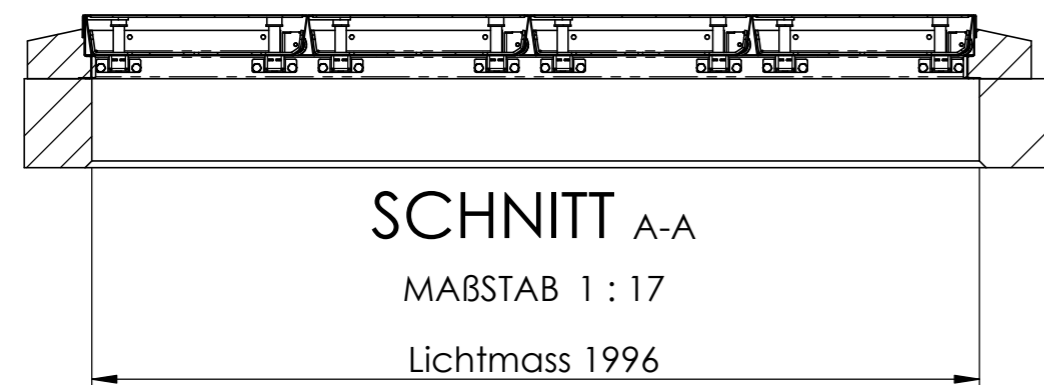
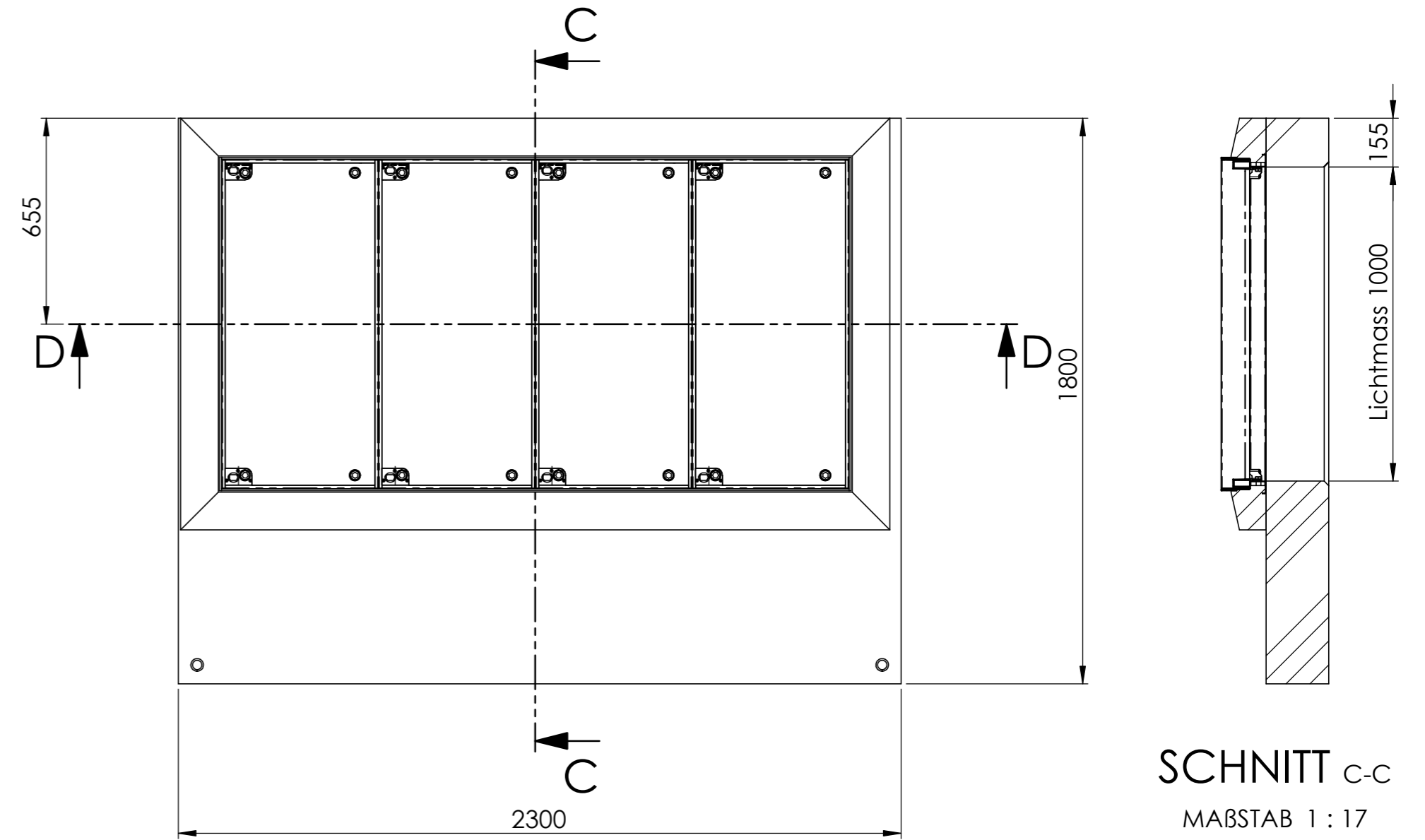



Mittig-zentriert



Seitlich-zentriert



Allgemeintoleranzen ISO 2768-m		Material:		Gewicht:			
ECO.1520.1020.X.C250				Massstab	Gezeichnet	30.01.2024	MH
				1:5	Geprüft	30.01.2024	MH
				Format	Zeichnungsnr.		
				A2	010-151		