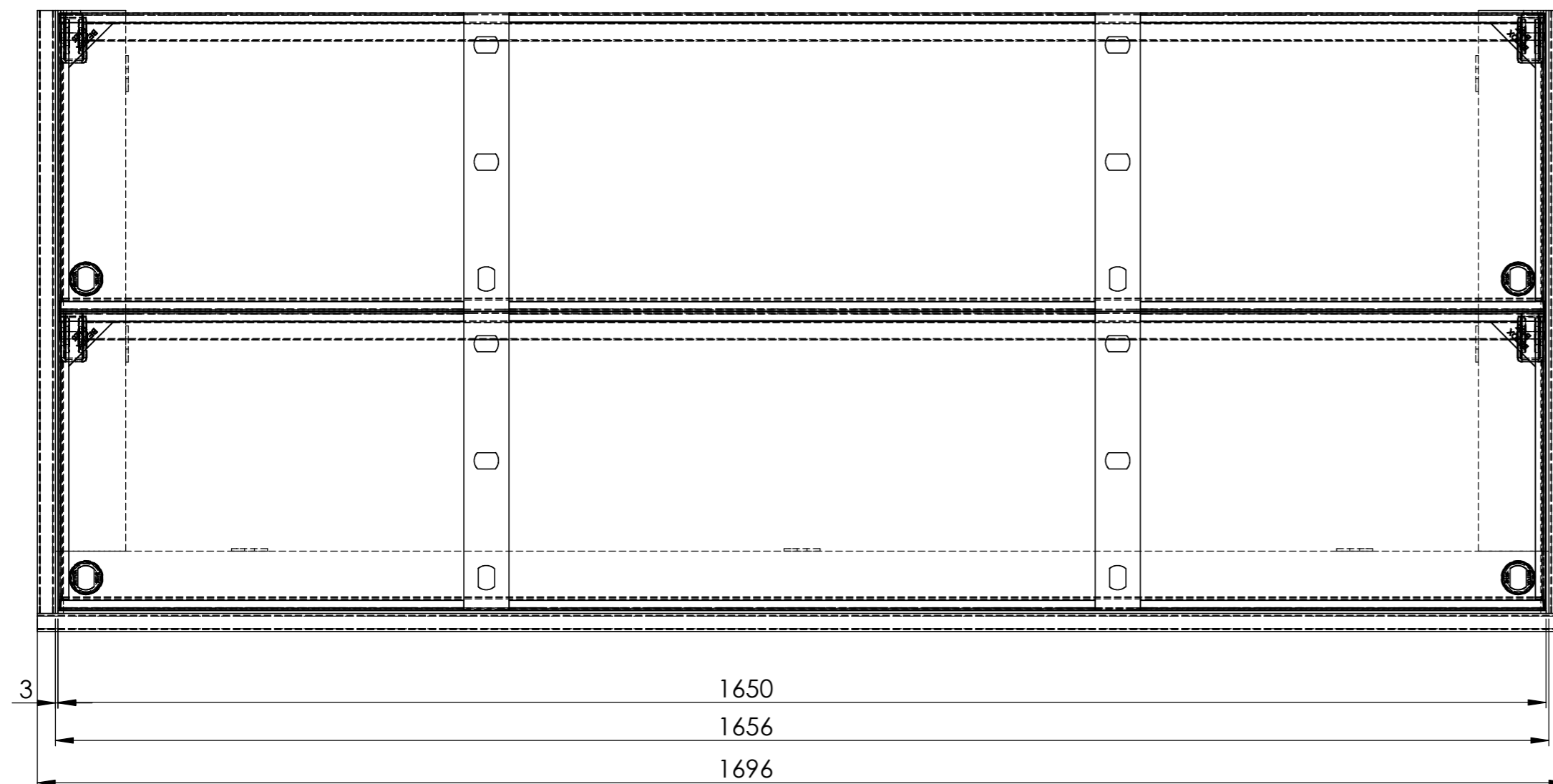
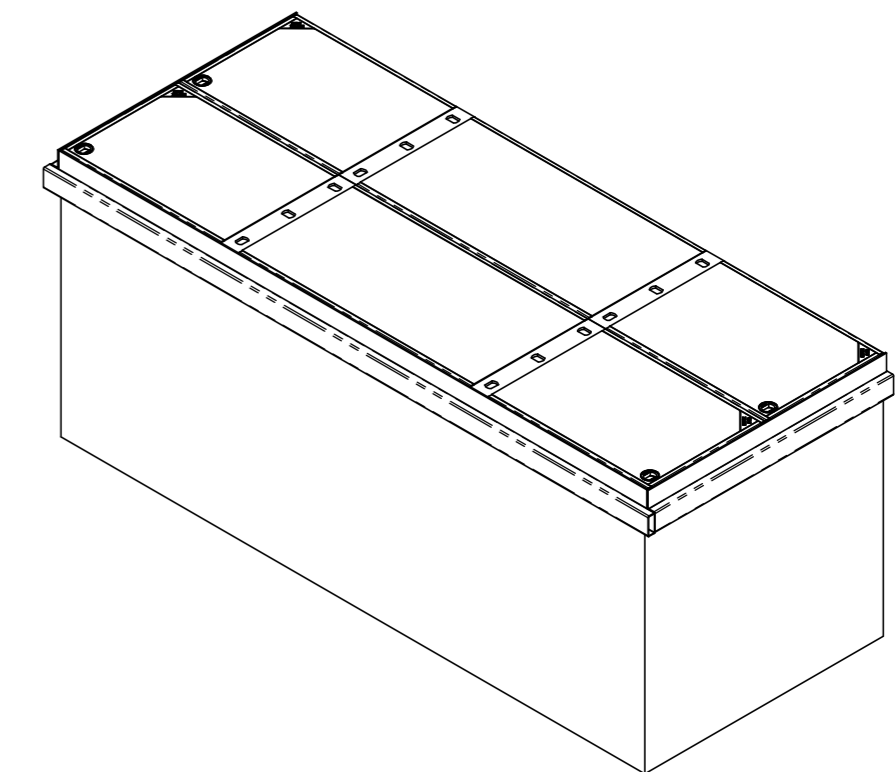


SCHNITT A-A
MAßSTAB 1 : 6



Allgemeintoleranzen ISO 2768-m		Material:		Gewicht:	
ECO.1506.XBD.FB			Massstab		Gezeichnet
			1:5		27.08.2021
			Format		Datum
			A2		Name
			Zeichnungsnr.		020-930