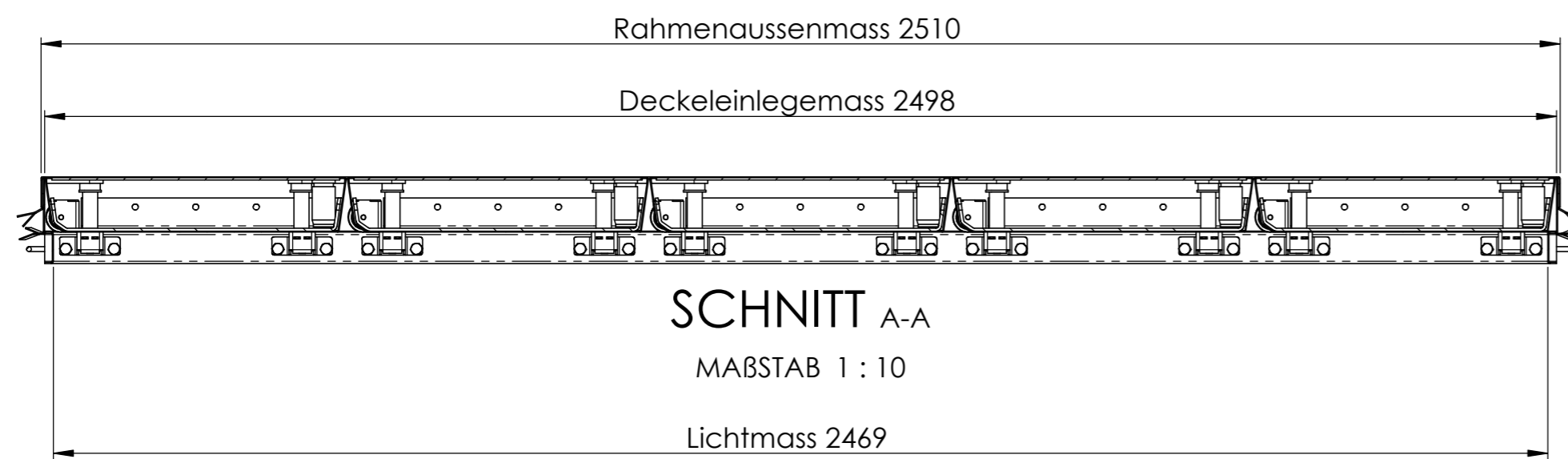
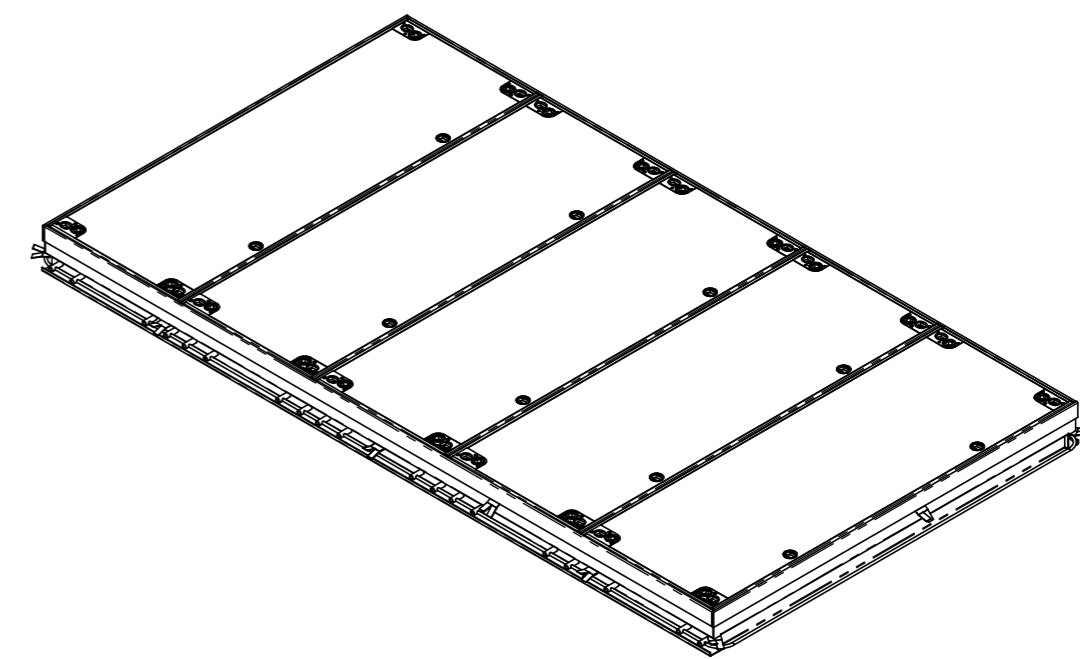
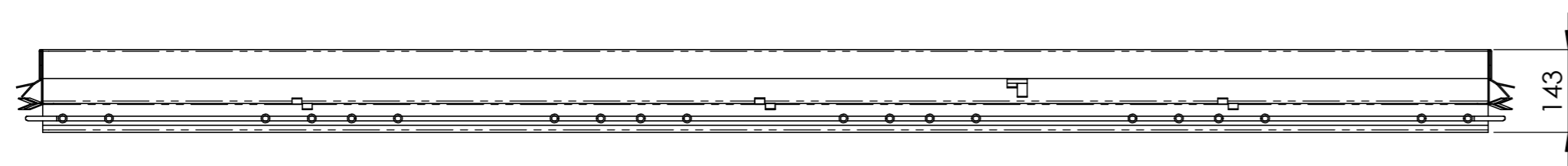


SCHNITT B-B  
MABSTAB 1 : 10



SCHNITT A-A  
MABSTAB 1 : 10  
Lichtmass 2469



Allgemeintoleranzen ISO 2768-m		Material:		Gewicht:		
ECO.1325.BD.C250			Massstab 1:5	Gezeichnet	02.05.2022	MH
				Geprüft	02.05.2022	MH
			Format A2	Zeichnungsnr. 019-095		