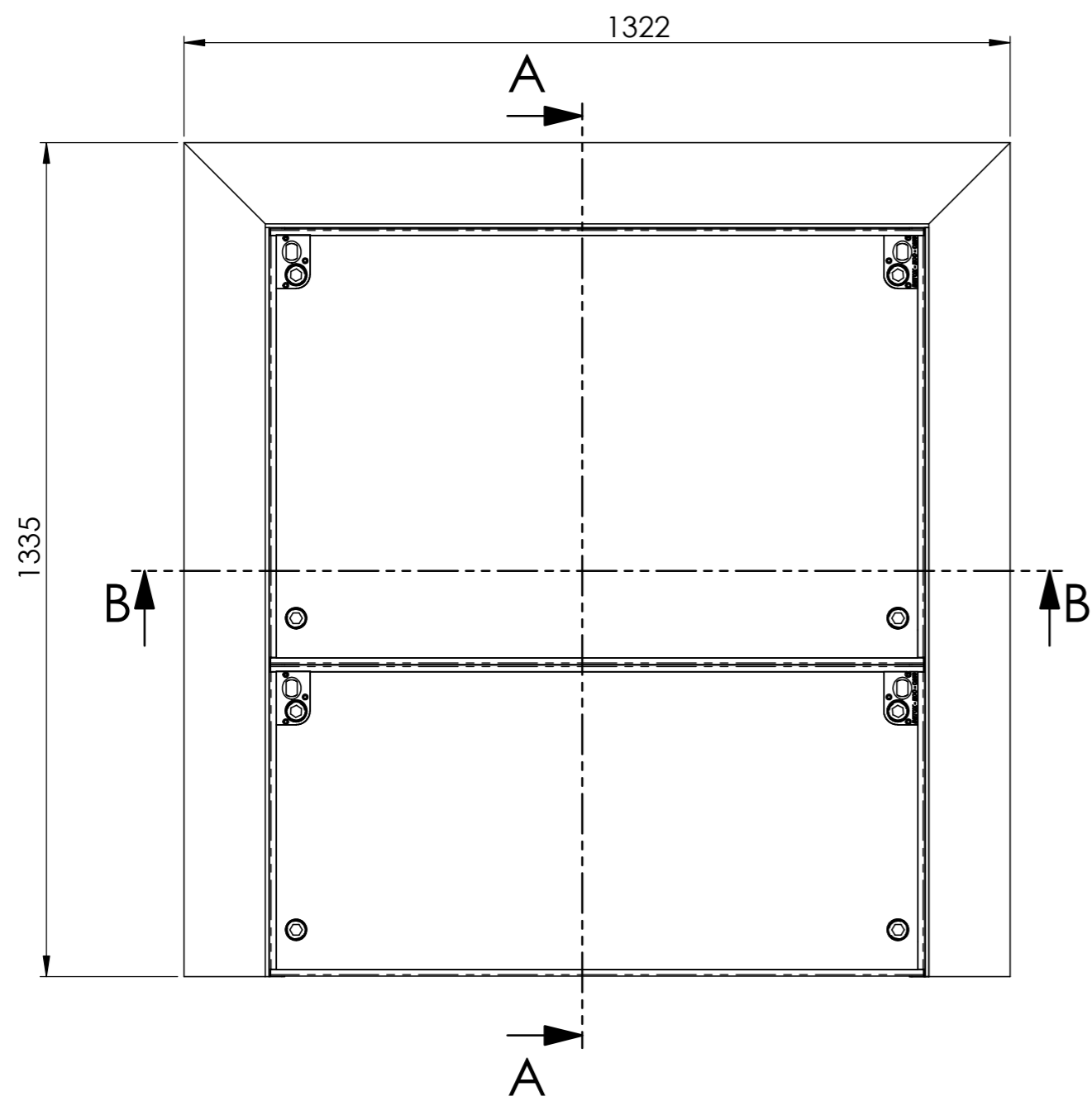
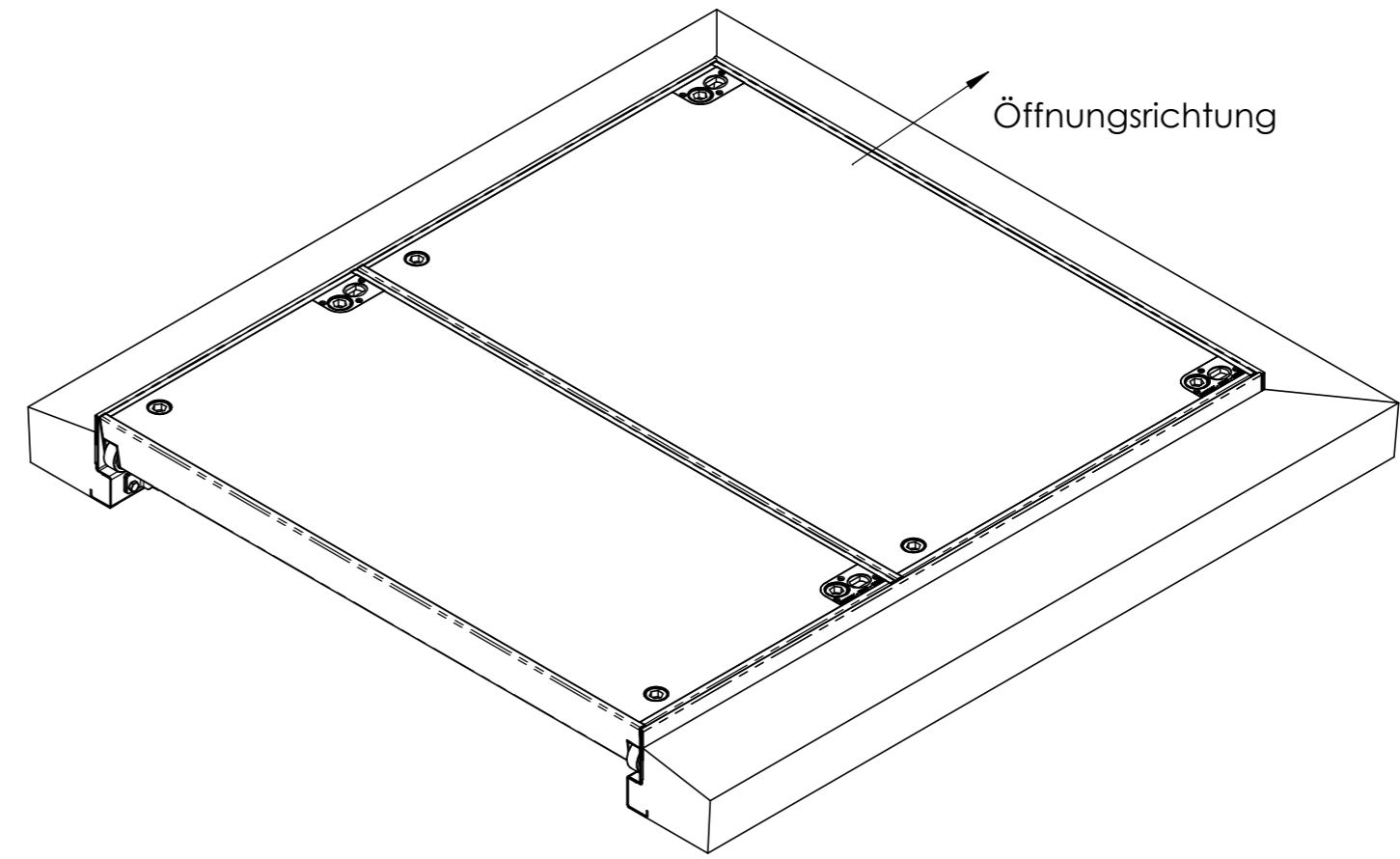
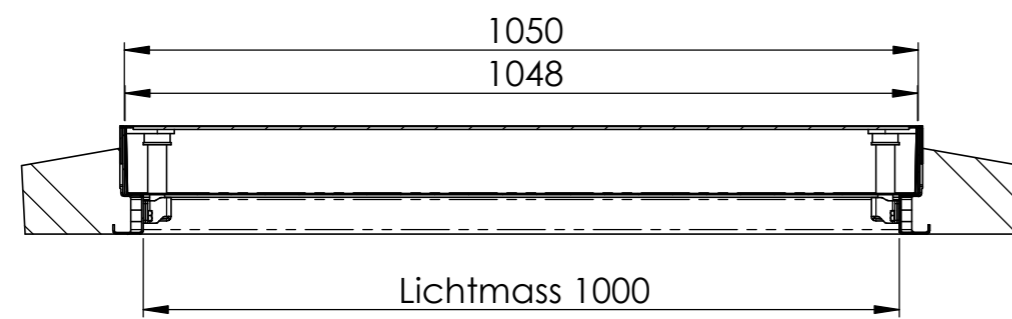
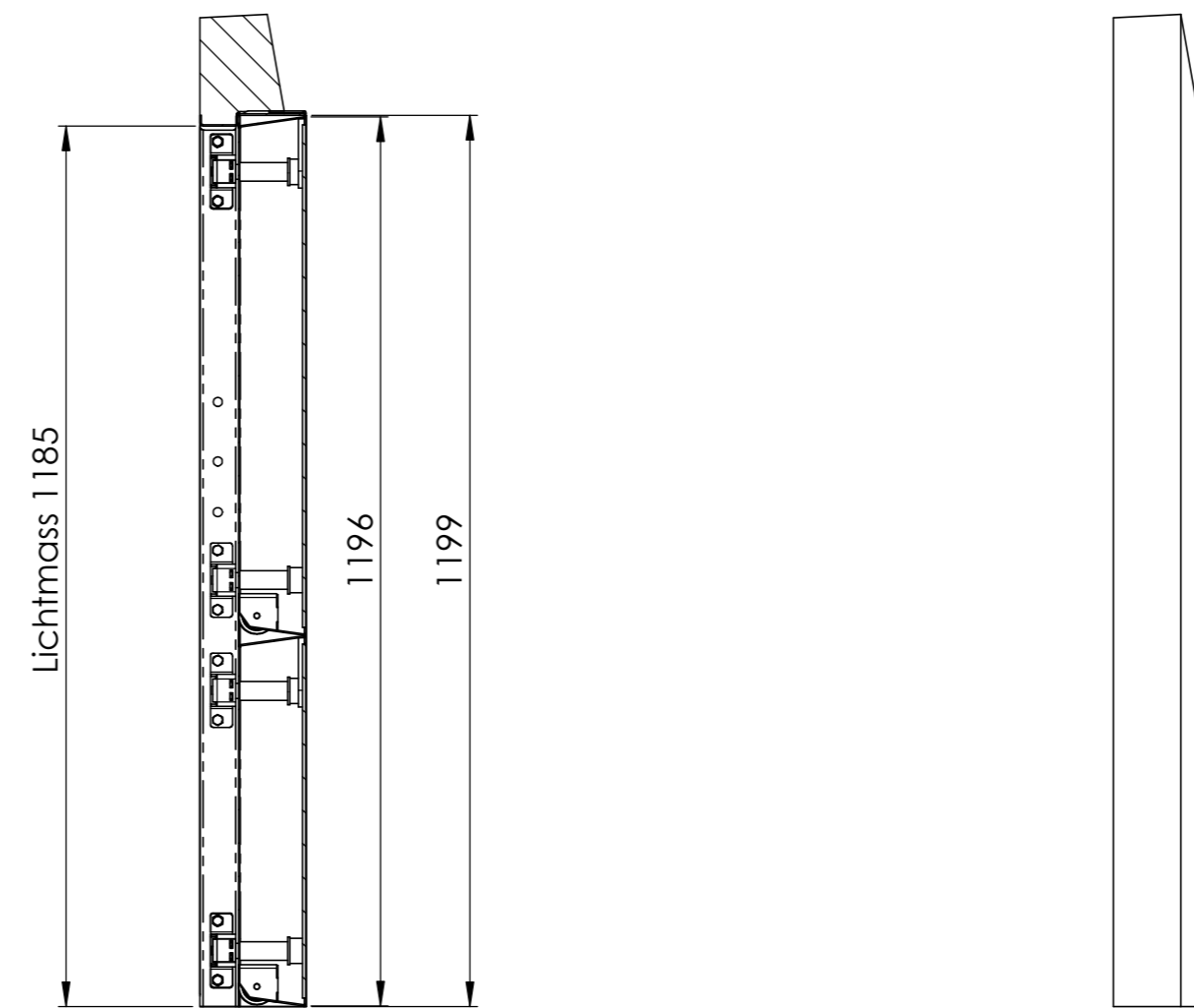





SCHNITT B-B



SCHNITT A-A



Allgemeintoleranzen ISO 2768-m		Material:		Gewicht:		
ECO.1012.X.3B.FB.C250			Massstab	Gezeichnet	02.09.2020	MH
			1:5	Geprüft	02.09.2020	MH
			Format	Zeichnungsnr.		
			A2	007-874		