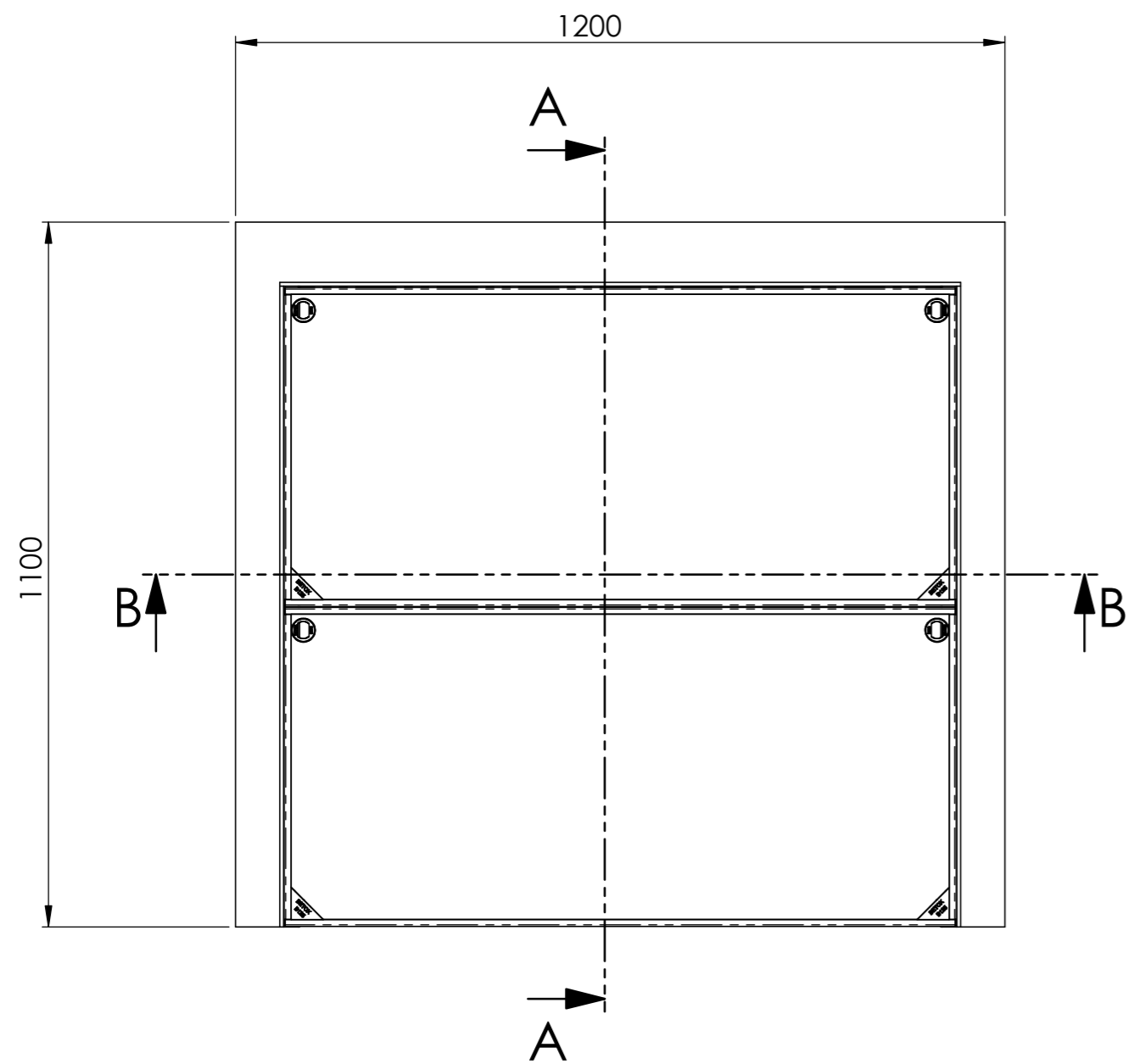
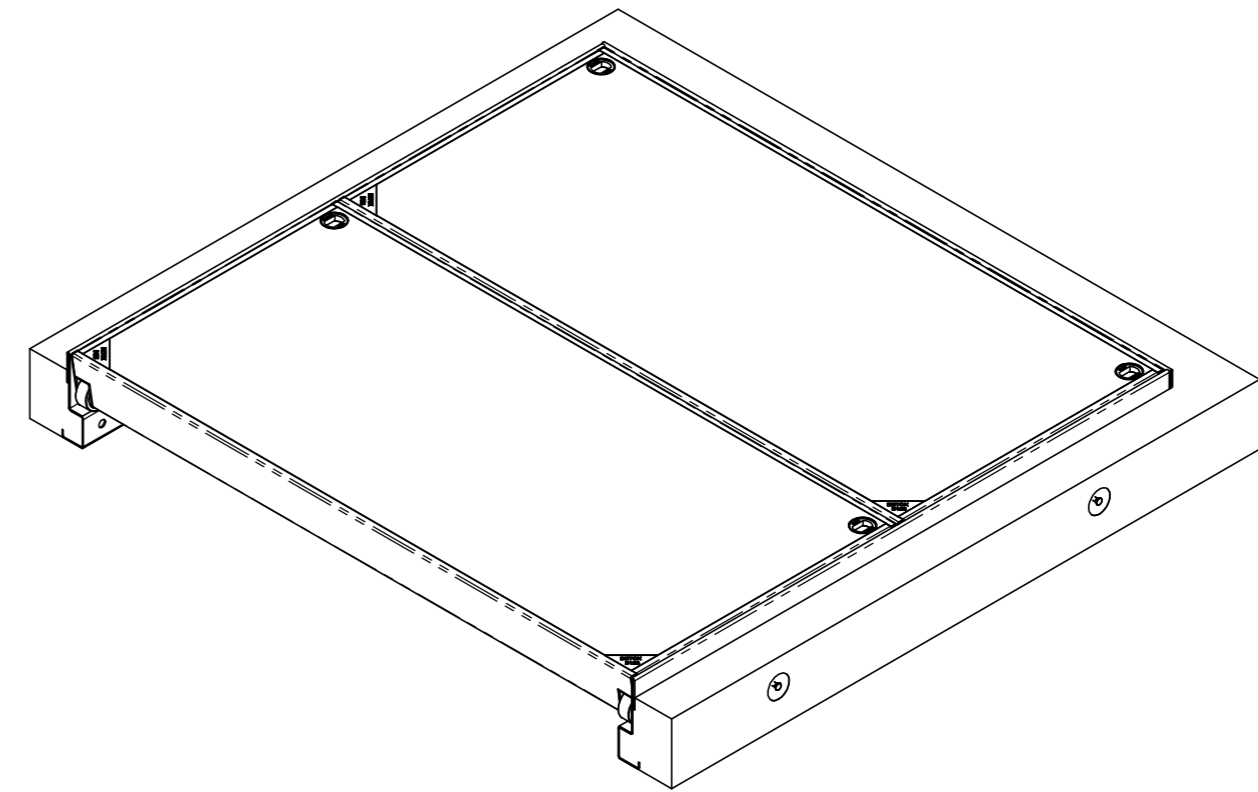
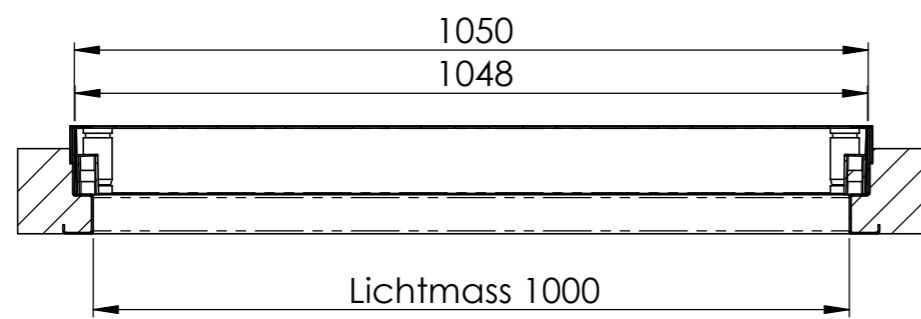
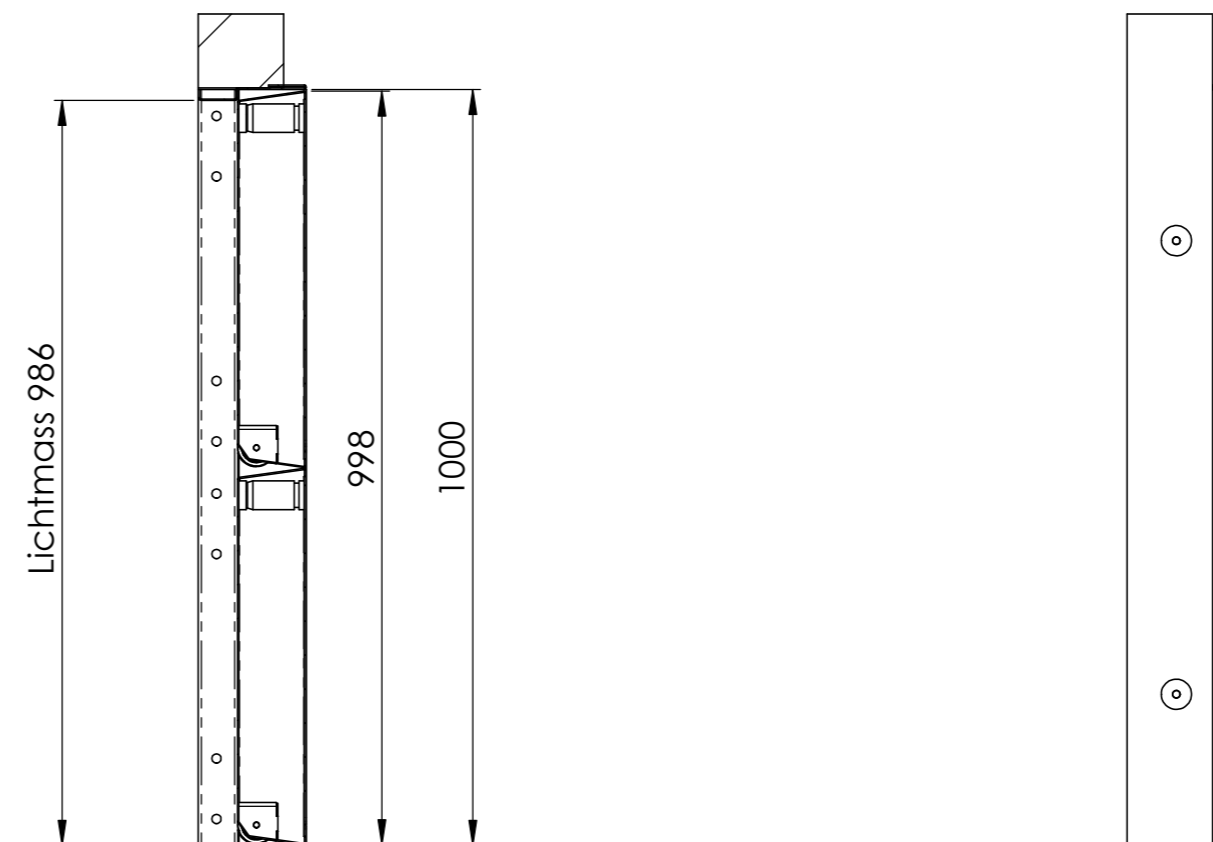



SCHNITT B-B



SCHNITT A-A



Allgemeintoleranzen ISO 2768-m		Material:		Gewicht:		
ECO.1010.X.3B.FB			Massstab	Gezeichnet	25.06.2019	MH
			1:5	Geprüft	25.06.2019	MH
			Format	Zeichnungsnr.		
			A2	007-660		