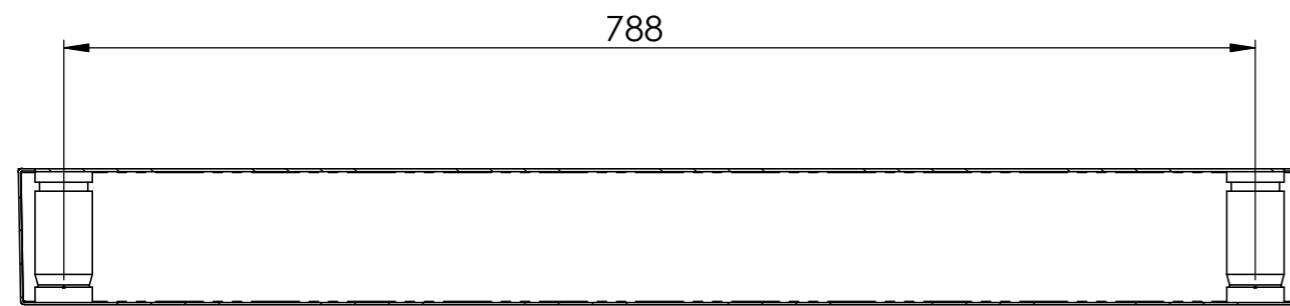
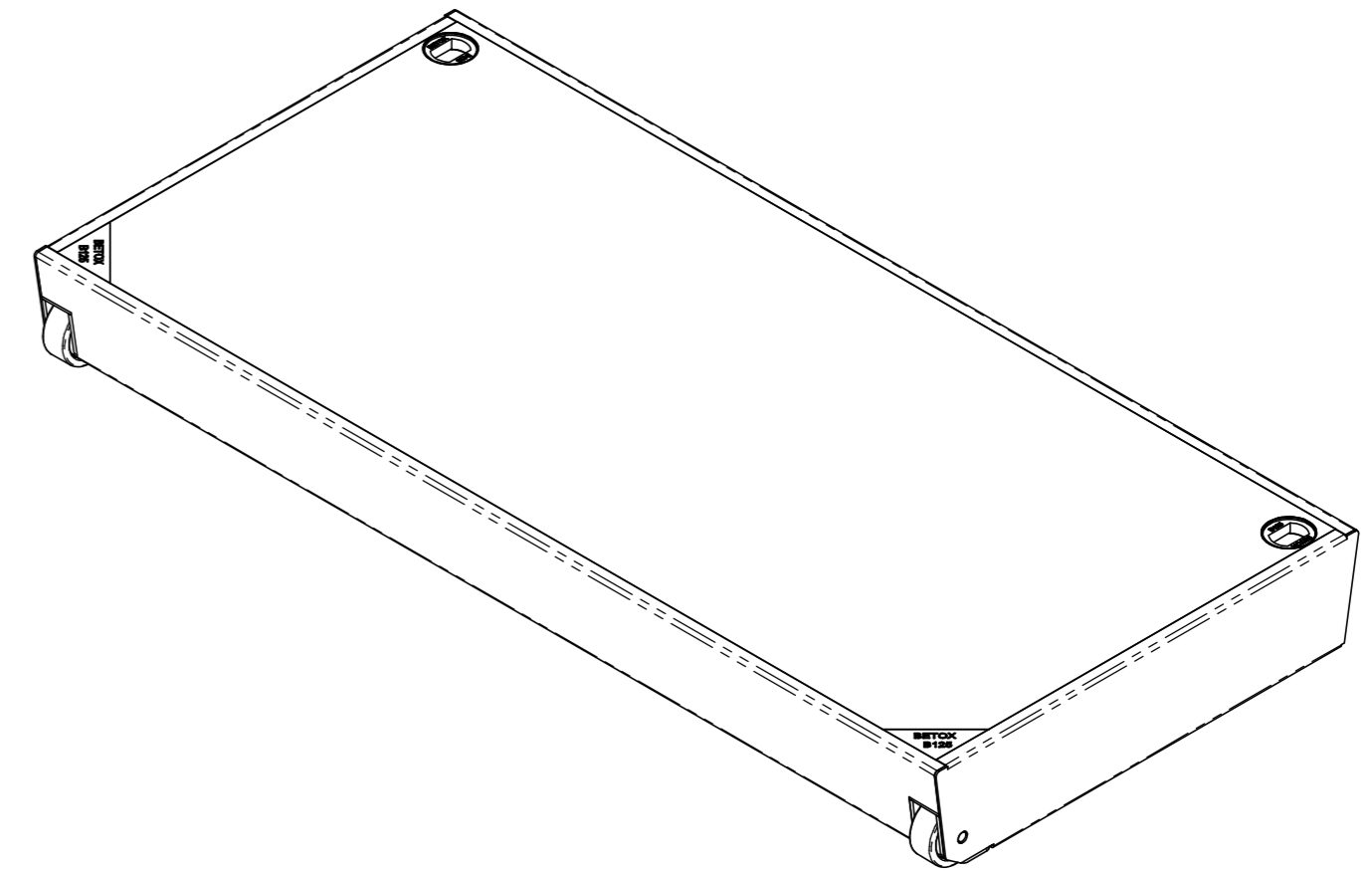
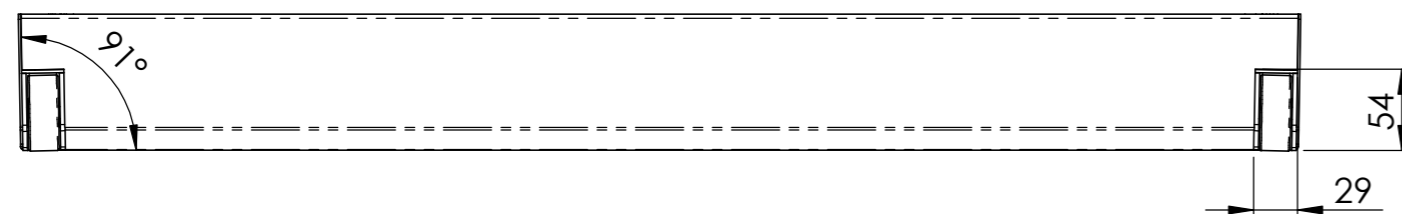


SCHNITT A-A



SCHNITT B-B



Allgemeintoleranzen ISO 2768-m		Material:		Gewicht:		
ECO.0804.DB.B125			Massstab	Gezeichnet	MH	30.10.2020
			1:5	Geprüft	MH	30.10.2020
			Format	Zeichnungsnr.		
			A2	010-935		