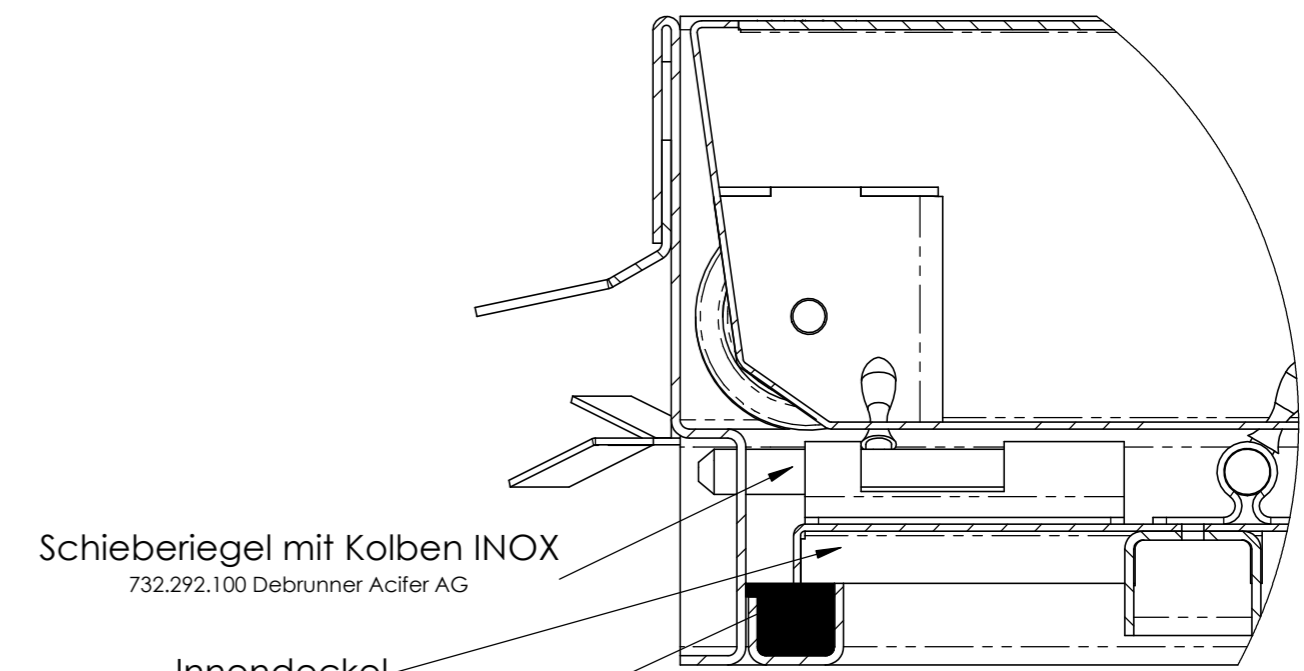



**SCHNITT B-B**  
 MABSTAB 1 : 5



**DETAIL C**  
 MABSTAB 3 : 5

Allgemeintoleranzen ISO 2768-m		Material:		Gewicht:		
				kg		
ECO.0714.X.BD.W			Massstab	Gezeichnet	MH	25.11.2020
			1:5	Geprüft	MH	25.11.2020
			Format	Zeichnungsnr.		
			A2	019-079		