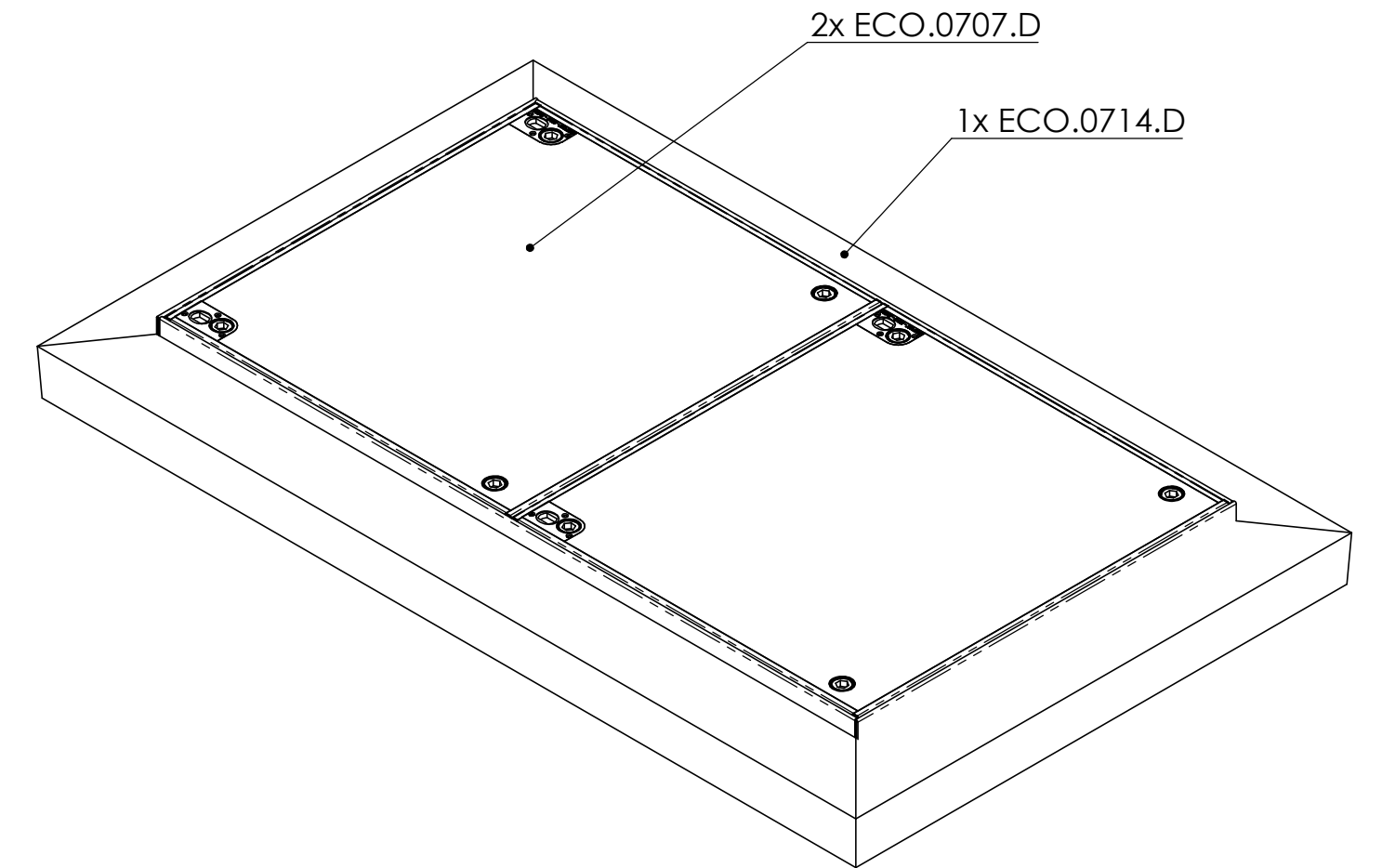



SCHNITT A-A



Allgemeintoleranzen ISO 2768-m		Material:		Gewicht:		
				kg		
ECO.0714.X.B.400			Massstab	Gezeichnet	20.06.2022	MH
			1:5	Geprüft	20.06.2022	MH
			Format	Zeichnungsnr.	027-238	
			A2			