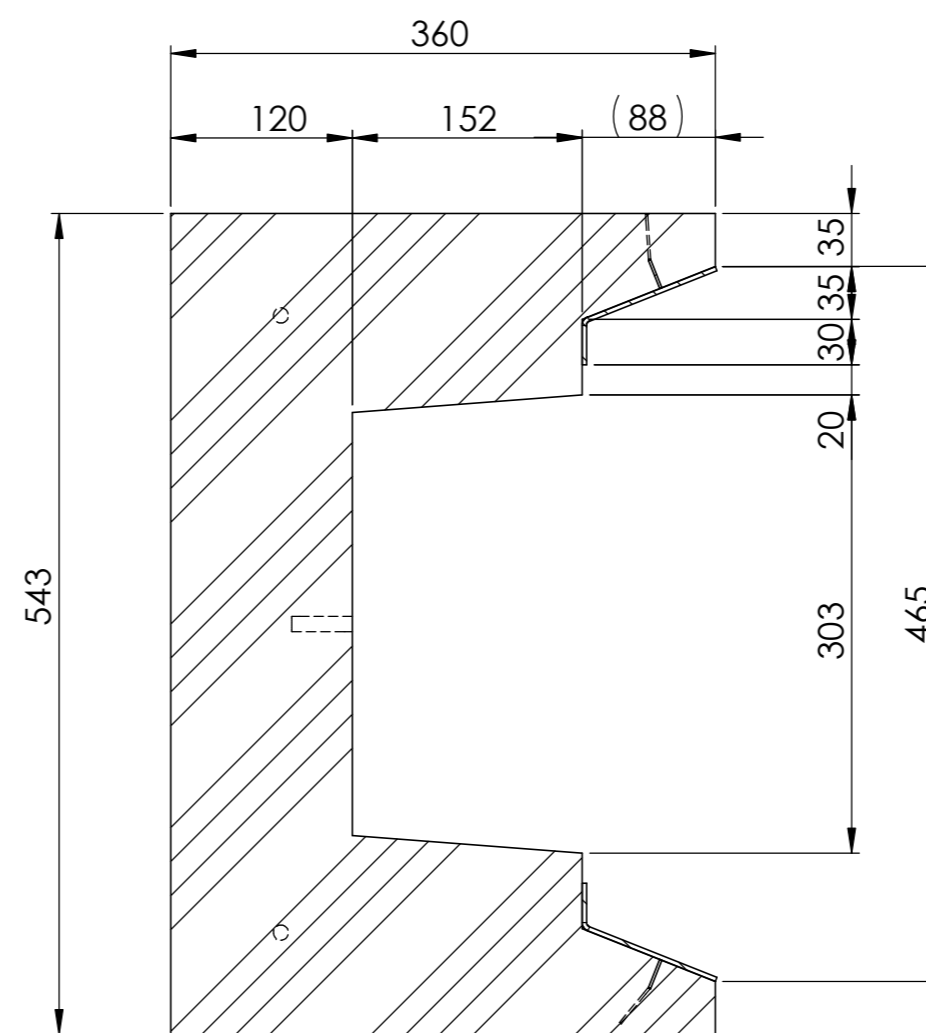
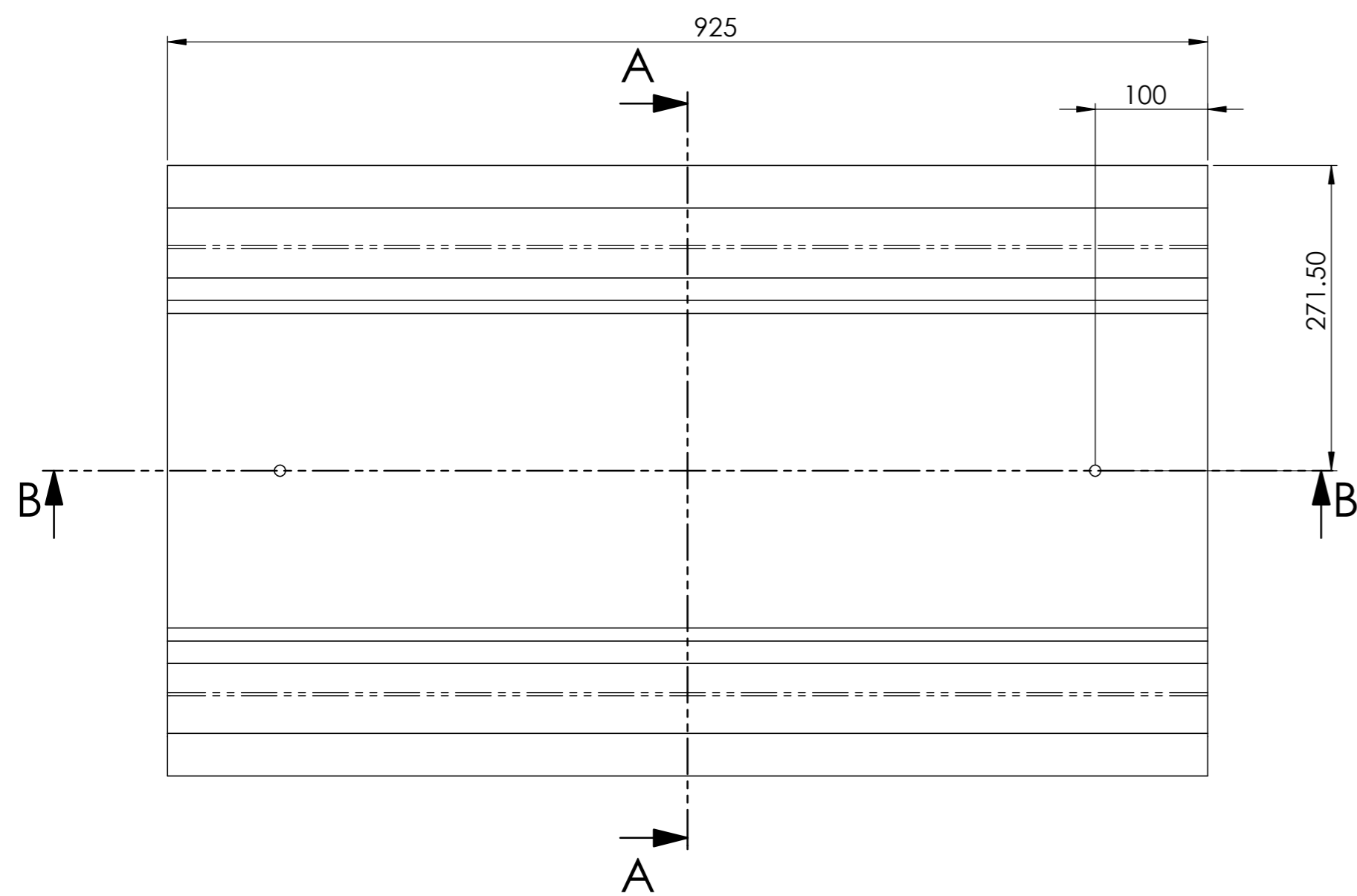
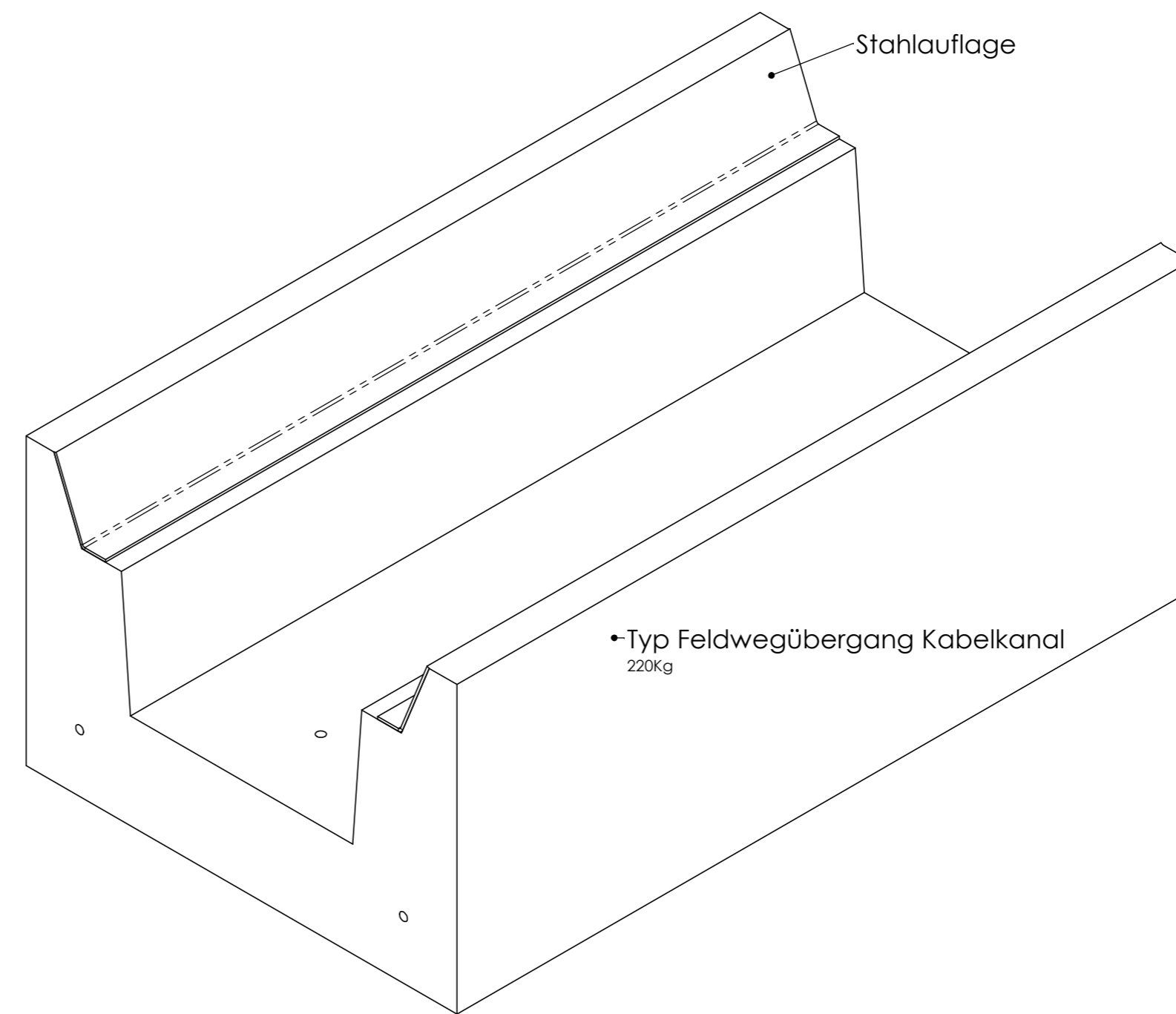
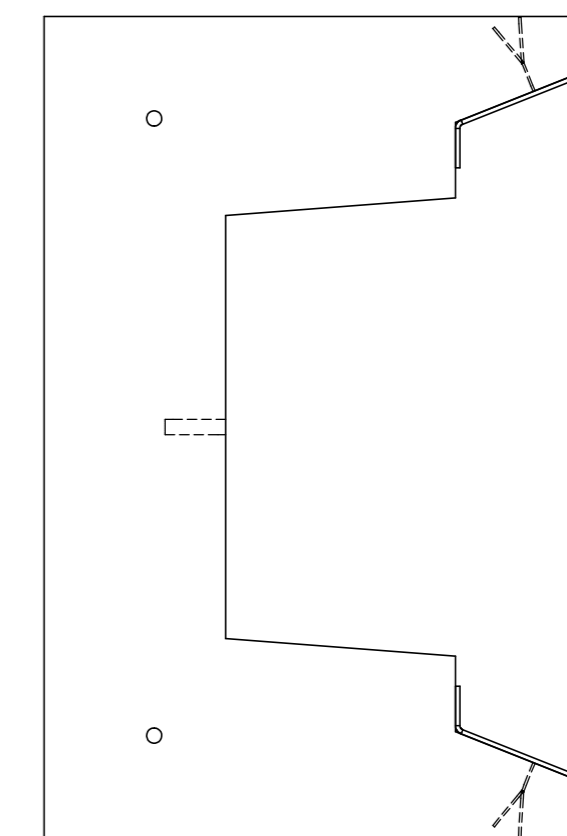


SCHNITT B-B



SCHNITT A-A



Allgemeintoleranzen ISO 2768-m		Material: Beton		Gewicht: 220Kg	
SC.0904.E.Feldweguebergang			Massstab 1:5	Gezeichnet	
				Geprüft	
				Datum	Name
			Format A2	Zeichnungsnr. 021-003	