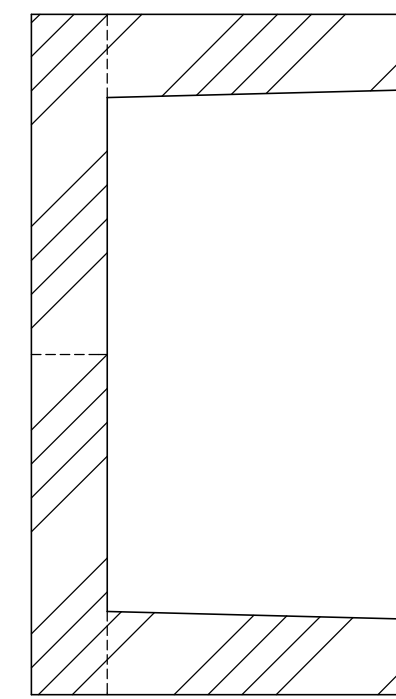
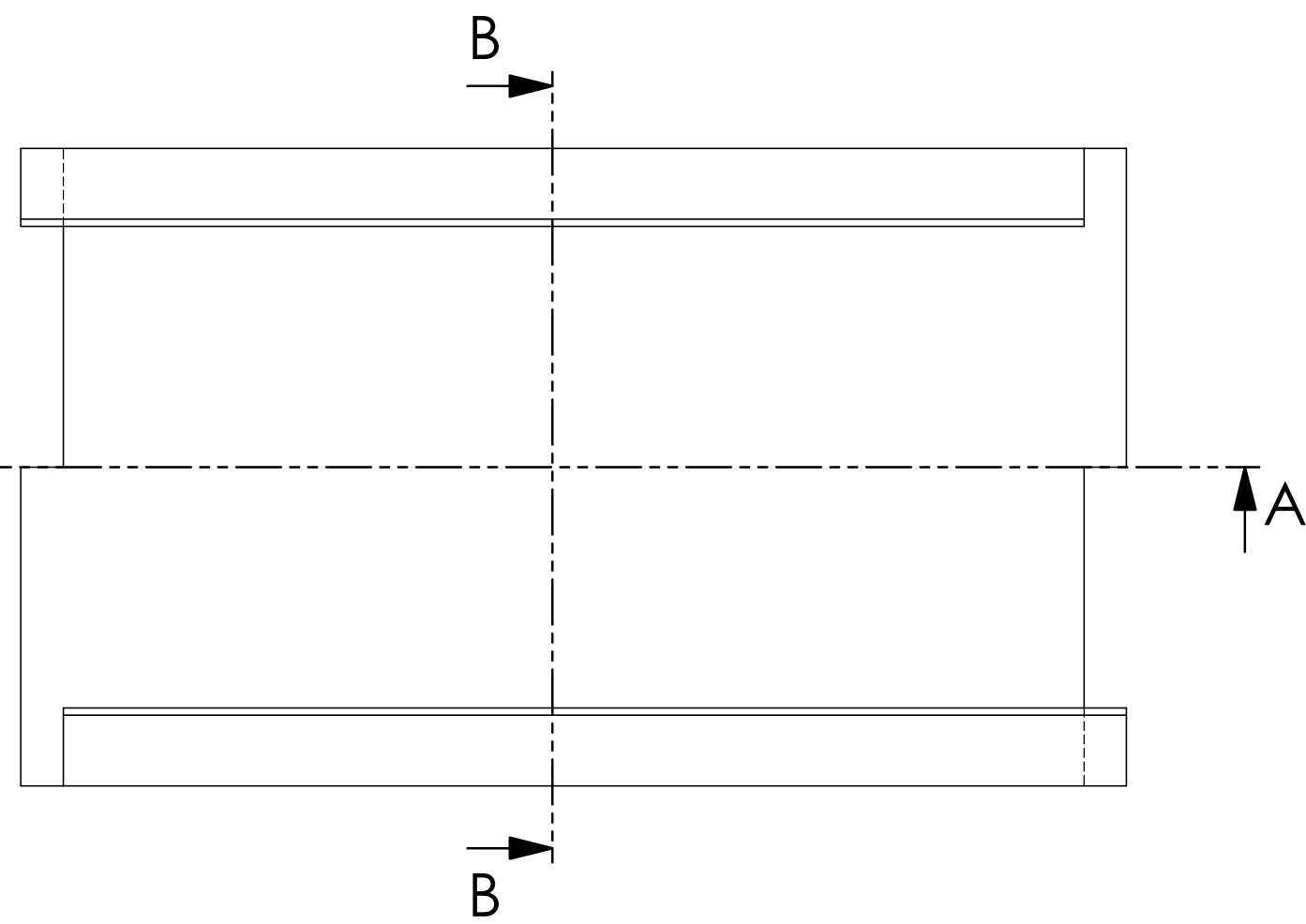
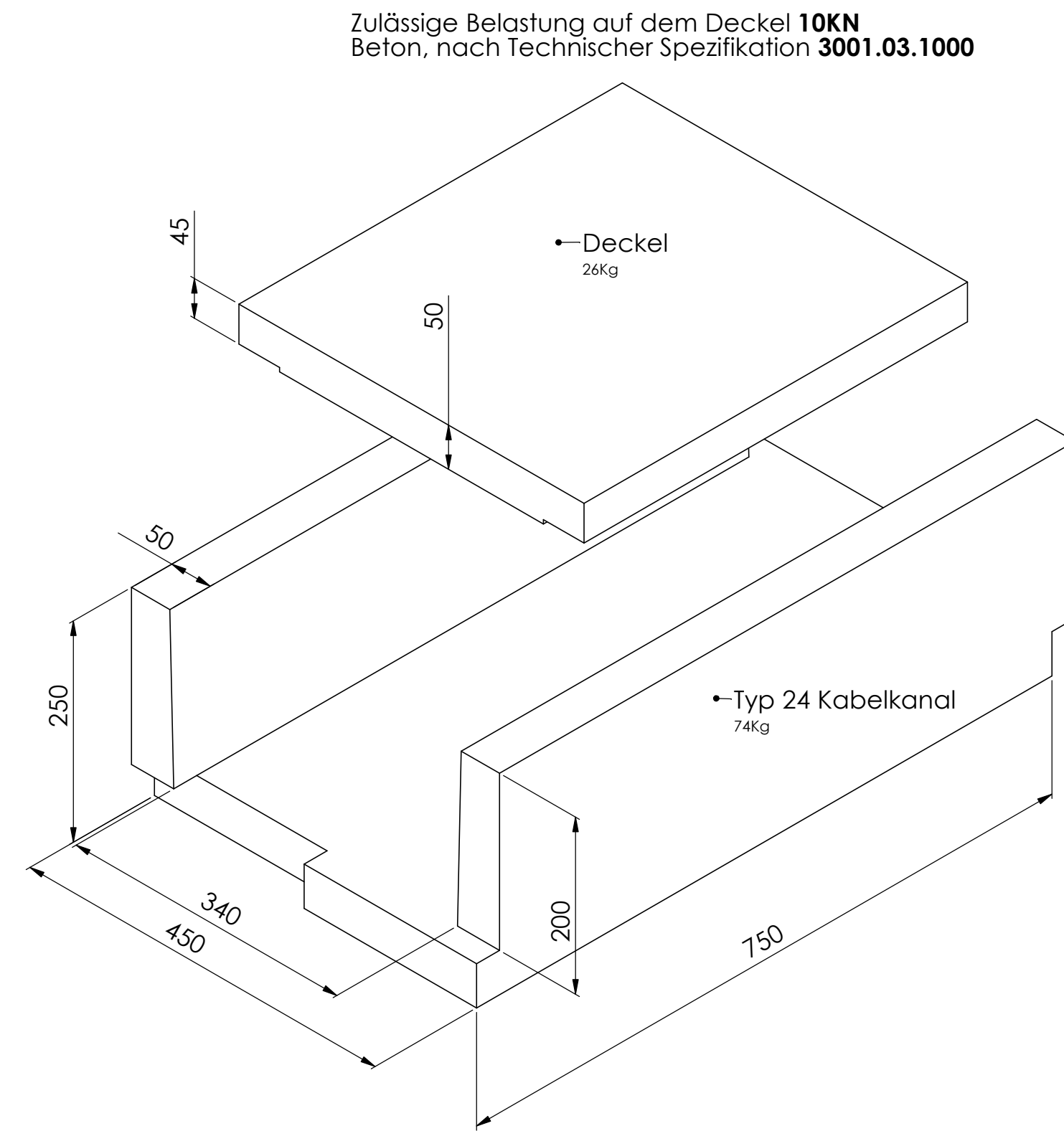


SCHNITT A-A



SCHNITT B-B



Zulässige Belastung auf dem Deckel **10KN**
 Beton, nach Technischer Spezifikation **3001.03.1000**

Allgemeintoleranzen ISO 2768-m		Material: Beton		Gewicht: 100 Kg	
KK.24L75.Kabelkanal			Massstab 1:5	Gezeichnet	
				Geprüft	
			Format A2	Datum	Name
				Zeichnungsnr. 021-001	