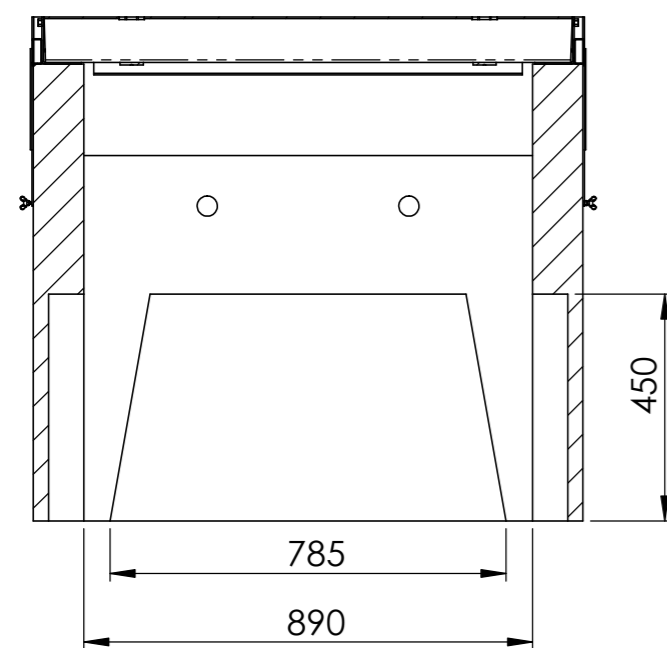
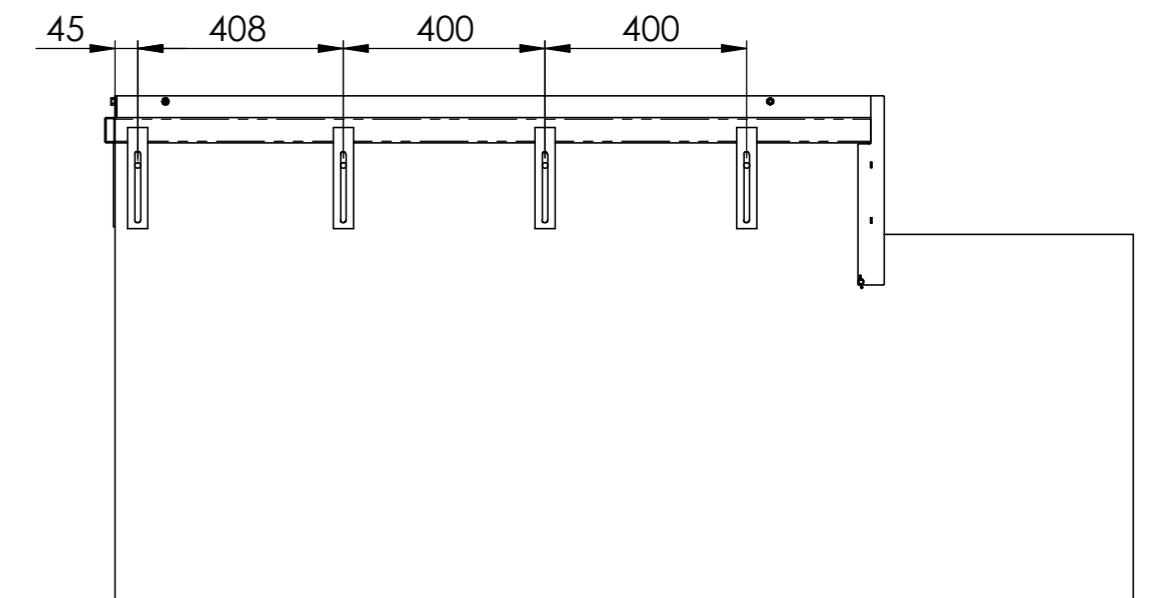
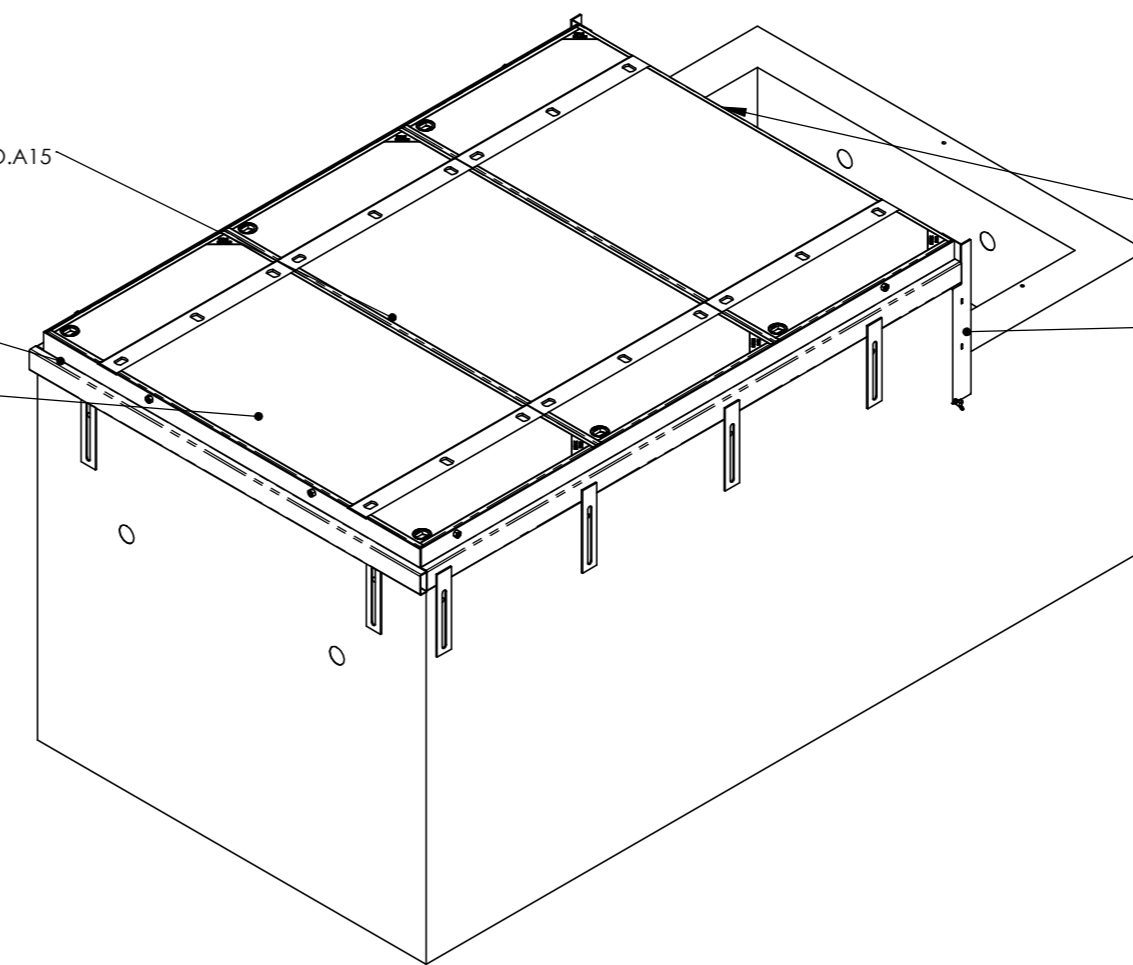


SCHNITT A-A
MABSTAB 1 : 15




SCHNITT B-B
MABSTAB 1 : 15

- 3x ECO.1005.D.B125
Optional A15 Variante mit Metalldeckel Mt.1005.D.ECO.A15
- 1x Rahmen FB9XL
- 1x Fundament FB9XL



- 2x Kabinenhalterung
- 2x Schmutzschleuse

Allgemeintoleranzen ISO 2768-m		Material:		Gewicht: 890Kg	
FB9XL + Florida 9 Ohne Kabine B125/A15			Massstab 1:5	Gezeichnet	MH 14.12.2020
				Geprüft	MH 14.12.2020
			Datum		Name
			Format A2	Zeichnungsnr. 020-559	