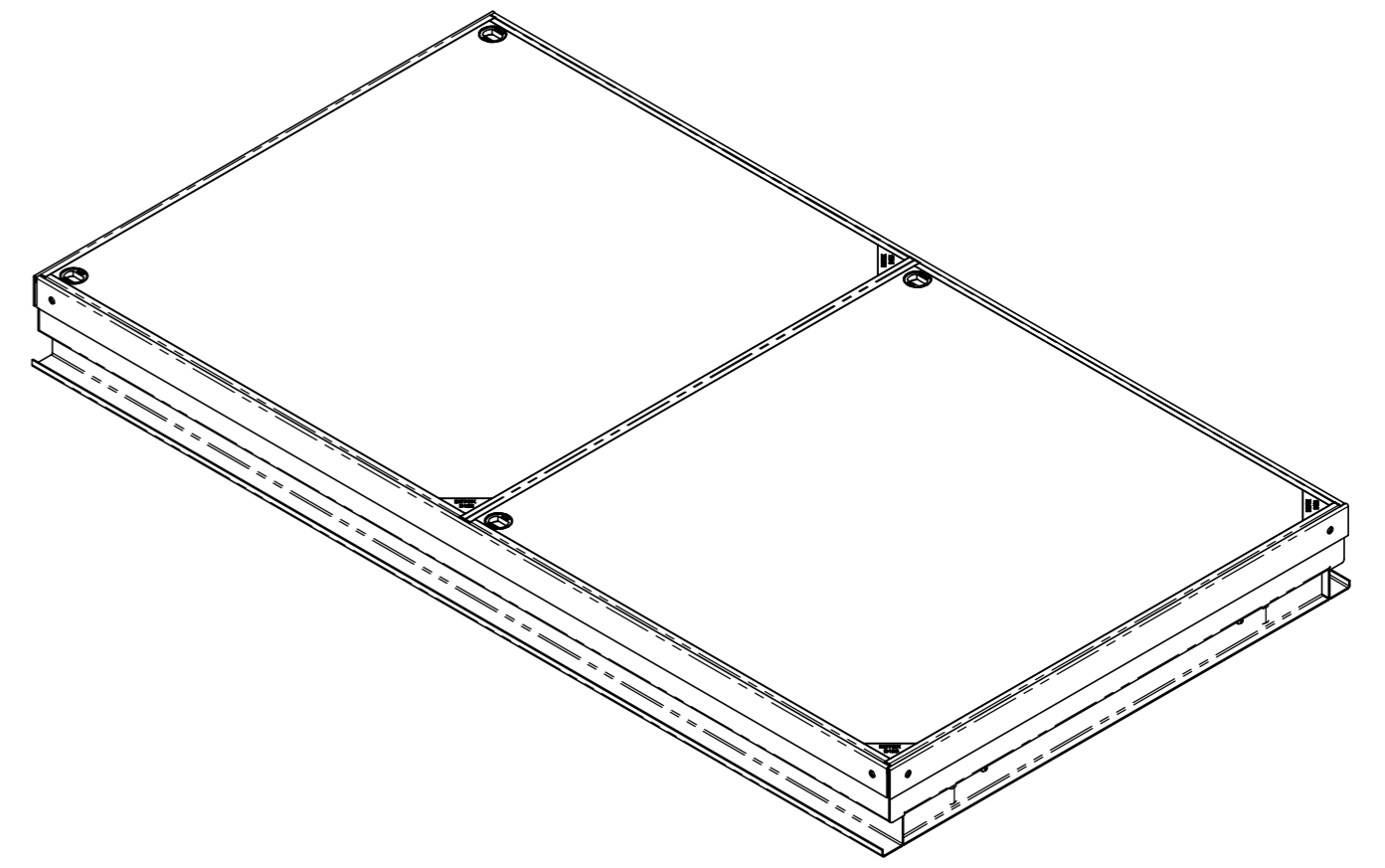


SCHNITT A-A



Allgemeintoleranzen ISO 2768-m		Material:		Gewicht:		
ECO.0816.X.BD.W Eco			Massstab	Gezeichnet	03.07.2019	MH
			1:5	Geprüft	03.07.2019	MH
			Format	Zeichnungsnr.	019-430	
			A2			